

Modell EF: Hochleistungs-Wassererwärmer 40 – 350 kW mit innenliegenden Flachrohrregistern für den Heizbetrieb



Modell EF



Modell EF - Flachrohrregister

Ausführung

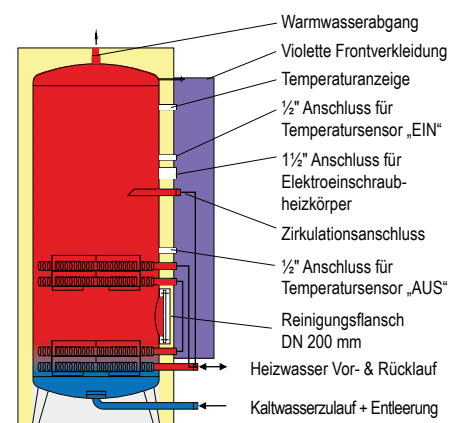
- Druckfester Hochleistungs-Speicher-Wassererwärmer aus hochwertigem korrosionsbeständigem Edelstahl 1.4571/Duplex mit in horizontaler Ebene fest eingeschweißten, patentierten Spezial-Flachrohrregistern mit Hochkant-Ovalquerschnitt für maximale Leistung und optimale Schichtung.
- Optimale Hygiene durch nahezu 100 % Volumenausnutzung, kurze Bevorratungszeit des Warmwassers, geringe Bereitschaftsverluste und geringer Platzbedarf der kompakten Anlage durch hohe Leistung des Wärmetauschers bei kleinem Speichervolumen.
- Speicher innen und außen tauchgebeizt, wartungsarm, Flansch DN200 seitlich als Reinigungsöffnung oder für Einbau eines zusätzlichen Wärmetauschers, optionale Montage eines Elektro-Heizstabes über den Flansch bzw. die 6/4" Muffe im oberen Drittel möglich, Zirkulationsanschluss, 3x Muffe 1/2" für Thermometer und/oder Temperaturfühler, Kaltwasseranschluss vorne, Warmwasserabgang oben mittig, alle Anschlüsse in einer Teilungsebene und durch pulverbeschichtete Aluminium-Frontverkleidung (Farbe ECOTHERM-Violett) abgedeckt. Fernthermometer in der Alu-Front-Verkleidung eingepasst.
- Speicherisolierung aus Faservlies mit robustem PP-Außenmantel RAL7037, patentierter Alu-Verschlussleiste und selbstfixierenden Muffenkappen, einfache und schnelle Montage, Isolierstärke von 80 mm bis 1.000 Liter und 100 mm darüber. 100 recyclingfähig, Brandschutzklasse B2 (B1 auf Anfrage möglich).
- Fertigung durch TÜV geprüften Schweißfachbetrieb HP-0 und ISO 3834-2, mit SVGW, ÖVGW und DVGW Zulassung sowie zertifiziert nach ISO 9001-2008.
- Einfache Einbringung und kurze Montagezeit durch vormontierte Einheiten.
- Max. Betriebs-/Prüfdruck: sekundär 6/9 bar; primär 10/15 bar

Standardzubehör (inkludiert)

- Blindflanschplatte 270 mm mit Dichtung und Schraubenset
- Temperaturanzeige in der Frontverkleidung eingepasst
- Violette Frontverkleidung aus pulverbeschichtetem Aluminium
- 2 Front Anschlüsse 1/2" für optionale Temperatursensoren

Optionales Zubehör

- Elektroeinschraubheizkörper 3–12 kW, 400 V oder 230 V für 1 1/2" Muffe
- Glattröhrwärmetauscher für eine zusätzliche Heizquelle
- Fremdstromanode



Technische Spezifikationen auf Seite 32.

Modell EF: Leistungsdaten



Speichervolumen 300 – 2.000 Liter, Heizwasser 75°→55°C, Brauchwasser 12°→60°C (bzw. 45°C nach einer Mischanlage)

Anlage	Leistung *)	Speicher (Liter)	primär Volumen m³/h		Dauerleistung (L/Std.)		Spitzenleistung 60°C		Spitzenleistung 45°C		Nennleistung DIN 4708	
			75-55 °C		mit 60°C	mit 45°C	Liter/10min	Liter/Std.	Liter/10min	Liter/Std.	NL 1	NL 2
EF	40	300	1,7		720	1050	420	1020	475	1350	17	13
EF	40	540	1,7		720	1050	660	1260	715	1590	22	16
EF	40	750	1,7		720	1050	870	1470	925	1800	25	18
EF	40	1000	1,7		720	1050	1120	1720	1175	2050	30	21
EF	40	1500	1,7		720	1050	1620	2220	1675	2550	39	27
EF	60	540	2,6		1080	1570	720	1620	802	2110	32	23
EF	60	750	2,6		1080	1570	930	1830	1012	2320	36	25
EF	60	1000	2,6		1080	1570	1180	2080	1262	2570	40	28
EF	60	1500	2,6		1080	1570	1680	2580	1762	3070	49	33
EF	80	540	3,4		1440	2090	780	1980	888	2630	41	28
EF	80	750	3,4		1440	2090	990	2190	1098	2840	46	31
EF	80	1000	3,4		1440	2090	1240	2440	1348	3090	51	34
EF	80	1500	3,4		1440	2090	1740	2940	1848	3590	60	40
EF	100	750	4,3		1800	2610	1050	2550	1185	3360	57	38
EF	100	1000	4,3		1800	2610	1300	2800	1435	3610	62	41
EF	100	1500	4,3		1800	2610	1800	3300	1935	4110	71	46
EF	120	750	5,2		2150	3130	1108	2900	1272	3880	67	44
EF	120	1000	5,2		2150	3130	1358	3150	1522	4130	74	48
EF	120	1500	5,2		2150	3130	1858	3650	2022	4630	83	53
EF	150	750	6,5		2690	3910	1198	3440	1402	4660	80	52
EF	150	1000	6,5		2690	3910	1448	3690	1652	4910	92	59
EF	150	1500	6,5		2690	3910	1948	4190	2152	5410	101	64
EF	200	750	8,6		3590	5220	1348	4340	1620	5970	103	65
EF	200	1000	8,6		3590	5220	1598	4590	1870	6220	116	72
EF	200	1500	8,6		3590	5220	2098	5090	2370	6720	132	81
EF	250	1000	10,8		4480	6520	1747	5480	2087	7520	142	87
EF	250	1500	10,8		4480	6520	2247	5980	2587	8020	164	98
EF	250	2000	10,8		4480	6520	2747	6480	3087	8520	173	103
EF	300	1000	12,9		5380	7820	1897	6380	2303	8820	169	101
EF	300	1500	12,9		5380	7820	2397	6880	2803	9320	194	115
EF	300	2000	12,9		5380	7820	2897	7380	3303	9820	206	121
EF	350	1500	15,1		6270	9120	2545	7770	3020	10620	223	130
EF	350	2000	15,1		6270	9120	3045	8270	3520	11120	239	138

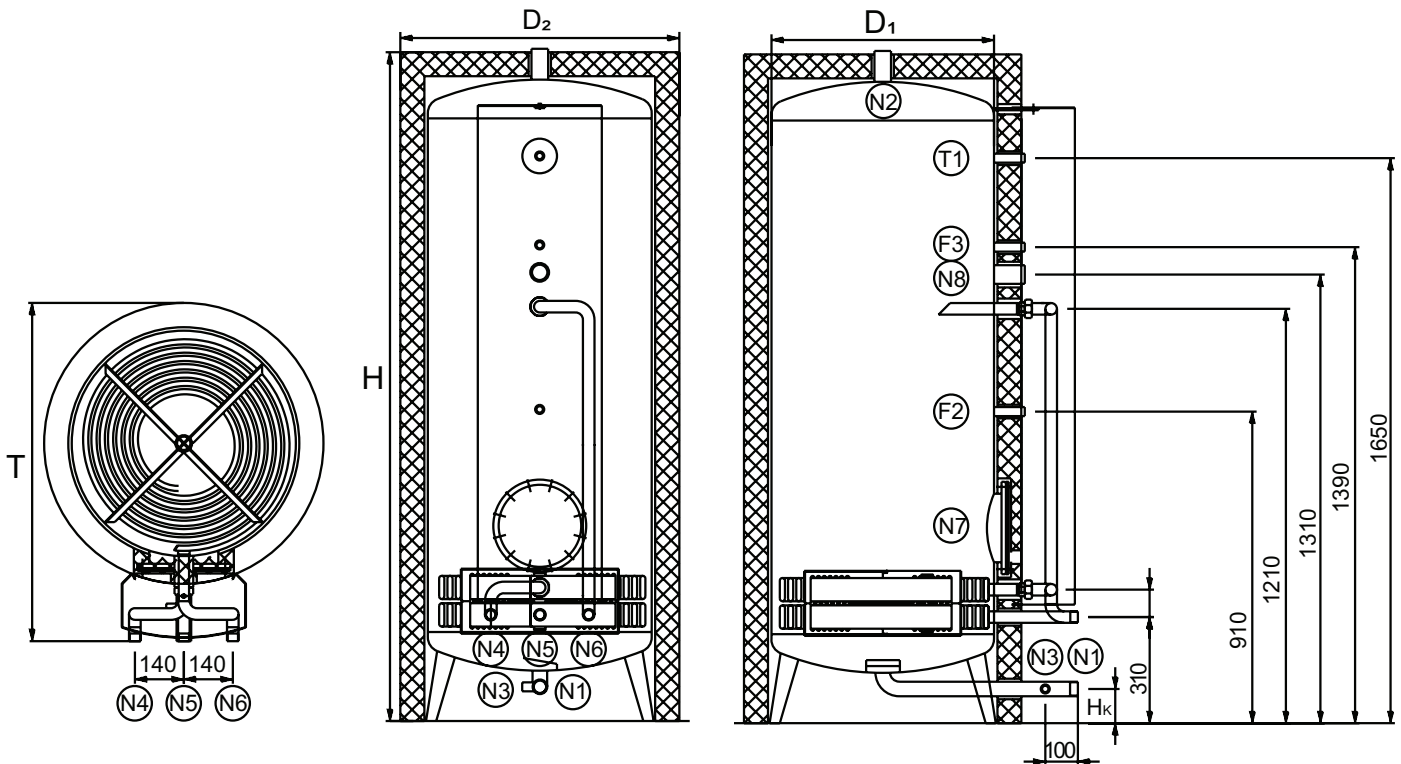
*) Größere Leistungen auf Anfrage

*) **Solleistung** nach DIN 4708, T1 und T3. Für weitere Informationen lesen Sie bitte „Leitfaden für Warmwasserbedarf“ auf Seite 36.

) **Wohneinheit: Solleistung Typ NL1 für Wohnbereiche, **Hoteleinheiten:** Solleistung Typ NL2 für Hotels, Krankenhäuser und Restaurants.

***) **Höchstwarmwasserleistung** = Kontinuierliche Warmwasserleistung + ungefähr. 95 % der Tankkapazität bei 60 °C

Abmessungen und Anschlüsse



Wärmetauscher Leistungen

Wärmetauscher- bemessungs- modell	Oberfläche kW	Oberfläche m ²	Gewicht leer kg	Durch- flussrate m ³ /h	Druckab- fall mbar	Wider- standswert z*
EF-040-..	40	1,5	22	1,72	183	62
EF-060-..	60	2,2	32	2,58	140	21
EF-080-..	80	3,0	43	3,44	319	27
EF-100-..	100	4,2	60	4,30	551	30
EF-120-..	120	4,8	69	4,90	840	35
EF-150-..	150	6,2	89	6,20	499	13
EF-200-..	200	8,0	115	8,30	551	8
EF-250-..	250	9,6	178	10,3	580	5,5
EF-300-..	300	14,4	246	12,9	600	3,6
EF-350-..	350	19,2	314	15,5	720	3

*) z = Faktor zum Errechnen des Druckabfalls $\text{mbar} = (\text{m}^3/\text{h})^2 \cdot z$

Anschlüsse Speicher

Anschlüsse	Größe	Winkel °	Beschreibung	
N1	300 Liter	1" ext	0°	Kaltwassereinlauf
N1	540 Liter	5/4" ext	0°	Kaltwassereinlauf
N1	von 750 Liter	6/4" ext	0°	Kaltwassereinlauf
N2	300 Liter	1" int	top	Warmwasserauslauf
N2	540 Liter	5/4" int	top	Warmwasserauslauf
N2	von 750 Liter	6/4" int	top	Warmwasserauslauf
N3		1/2" int	0°	Abfluss
N4	bis zu 120 kW	1" ext	0°	Kesselspeisung
N4	über 120 kW	6/4" ext	0°	Kesselspeisung
N5	bis zu 120 kW	1" ext	0°	Kesselrücklauf
N5	über 120 kW	6/4" ext	0°	Kesselrücklauf
N6		1" ext	0°	Zirkulation
N7		DN 200	0°	Inspektionsflansch
N8		6/4" int	0°	Elektrisches Element
F2, F3, T1		1/2" int	0°	Dialthermometer+ 2 Sensoren

Dimensionen Speicher

Speicherkapazität	Gewicht leer*	D ₁	D ₂	H	T	H _k	
Modell	Liter	kg	mm	mm	mm	mm	
EF-...-300	300	60	500	660	1850	825	135
EF-...-540	540	80	650	810	1940	975	100
EF-...-750	750	110	750	910	1980	1075	80
EF-...-1000	1000	130	890	1110	1980	1195	80
EF-...-1500	1500	228	1100	1320	2010	1395	80
EF-...-2000	2000	335	1250	1470	2050	1545	80

*) Leeres Tankgewicht exklusive interner Spulen.

ECOSIZE

Nutzen Sie unsere eigens entwickelte Software „ECOSIZE“, um Ihre optimale ECOTHERM Lösung zu entwerfen. Registrieren Sie sich für Ihren persönlichen Login zum Mitgliederbereich unserer Website und der Onlinesoftware ECOSIZE.

www.ecotherm.com