



SIKO Puffer-SP

VARIOCELL Pufferspeicher

DATENBLATT VAP | VAPF

- Optimaler Energiespeicher in Heizungsanlagen
- Mit SIKO T-Station zur Brauchwasserbereitung kombinierbar
- Mit Schichttrennplatte
- Parallelschaltung auf engstem Raum möglich
- 300 bis 5.000 Liter

Ihr Großhändler



CHRISTEVA®
Sonnenergie-Technik GmbH
Wirthfeldweg 10
82054 Sauerlach
info@christeva.de
www.christeva.de

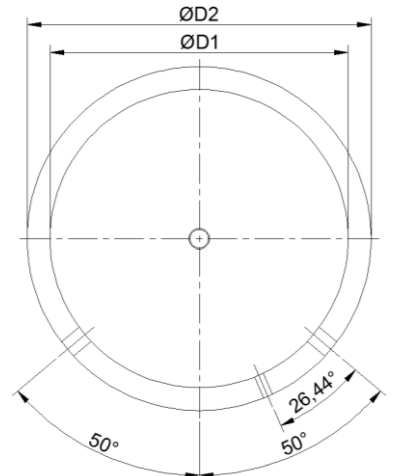
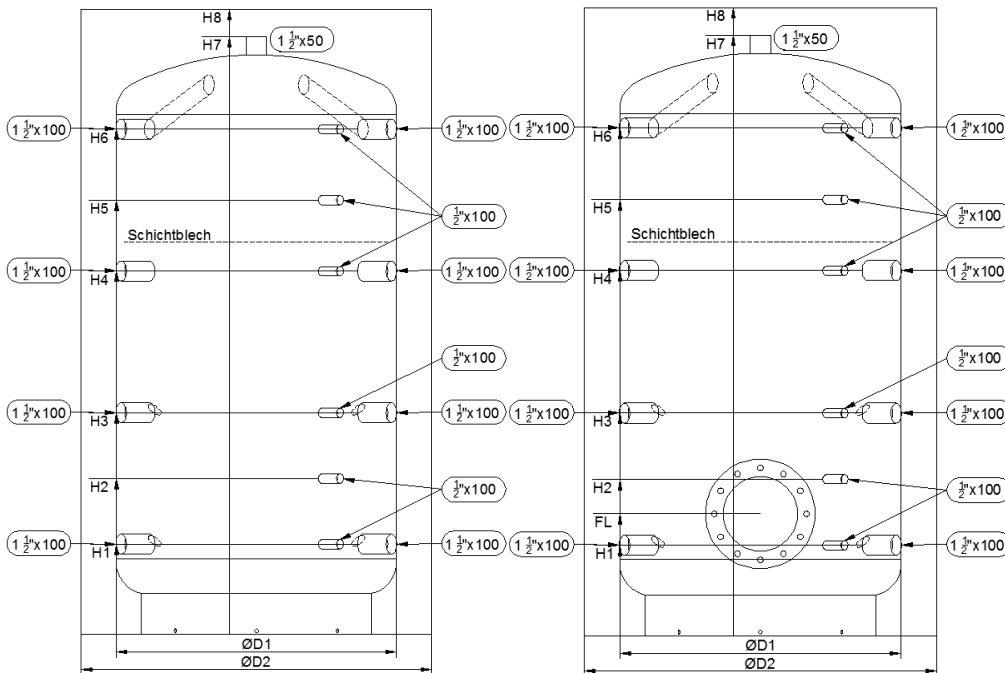
UNIVERSELL EINSETZBAR

Der SIKO Pufferspeicher ist universell einsetzbar. Dieser Speicher eignet sich unter anderem als Energiespeicher in Heizungsanlagen mit nachgeschalteter Brauchwasserbereitung (z.B.: SIKO T-Station). Die Solarladung erfolgt durch ein externes Tauscherladesystem. Als Nachheizungsquellen eignen sich Wärmepumpen sowie alle anderen Energieträger.

Diese Speicher sind mit Einströmschikanen bei den Lade- bzw. Entladeanschlüssen ausgestattet. Durch die Schräganordnung der Lade - bzw. Entladeanschlüsse ist eine Parallelschaltung der Pufferspeicher auf engstem Raum möglich. Am Speicher sind Anschlüsse für jeweils 4 Lade- bzw. Entnahmestellen (6/4"-Anschlüsse) und 6 Thermometer bzw. Thermostatmuffen 1/2" vorgesehen. Die Speicher der Serie VAPF sind zusätzlich mit einem Flansch (Ø 210) ausgestattet (nur auf Anfrage).

TECHNISCHE DATEN

Speicherinhalt	300 – 5.000 Liter
Werkstoff	Stahl, innen roh, außen Rostschutzanstrich
Isolierung	Polyester-Vlies-Isolierung
Außenmantel	PVC, abnehmbar
Farbe	Grau
Max. Betriebsdruck	3 bar
Max. Betriebstemperatur	95°C



ABMESSUNGEN [mm]

Speicherinhalt	H1	H2	H3	H4	H5	H6	H7	H8	D1	D2	Kippmaß (ohne Isol)	VAPF FL
300 Liter	210	335	460	835	973	1110	1342	1357	550	650	1505	290
500 Liter	208	428	648	968	1173	1378	1620	1630	650	750	1794	331
800 Liter	256	441	626	1026	1226	1426	1685	1760	790	990	1740	383
1.000 Liter	300	572	844	1249	1485	1720	2040	2090	790	990	2090	390
1.250 Liter	300	542	784	1239	1470	1700	2017	2060	950	1150	2090	380
1.500 Liter	350	625	900	1285	1518	1750	2149	2200	1000	1200	2215	410
2.000 Liter	325	642	959	1489	1757	2025	2377	2420	1100	1350	2450	423
2.500 Liter	358	648	938	1528	1793	2058	2443	2500	1200	1450	2515	462
3.000 Liter	350	650	950	1700	1975	2250	2635	2700	1250	1500	2705	450
4.000 Liter	487	787	1087	1837	2112	2387	2818	2880	1400	1650	2910	567
5.000 Liter	540	8360	1120	1770	2085	2400	2880	2950	1600	1850	3010	600