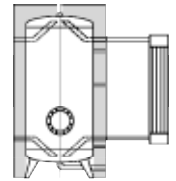


Typ ESWE Edelstahl: ECOTHERM Warmwasser-Schichtspeicher

für externe Wärmetauscher



Ausführung

Warmwasserspeicher aus Edelstahl Duplex/V4A, Anschlüsse für externe Platten- und/oder Rohrbündelwärmetauscher, Auslegung für optimale Schichtung mit nahezu 100 % Volumenausnutzung, tauchgebeizt, wartungsarm. Bis 3.000 Liter Speicherinhalt – Flansch DN 200 vorne als Reinigungsöffnung oder für Einbau eines zusätzlichen Wärmetauschers oder Elektroeinschraubheizkörpers. Ab 4.000 Liter Speicherinhalt – Mannloch DN 400 als Einstiegsöffnung. Kaltwasseranschluss seitlich oder von unten, Zirkulationsanschluss.

- Für externe Platten- oder Rohrbündelwärmetauscher
- 100 % Volumennutzung
- Optimale Schichtung
- Optimierte Hygiene

Zubehör siehe Seite 37–39

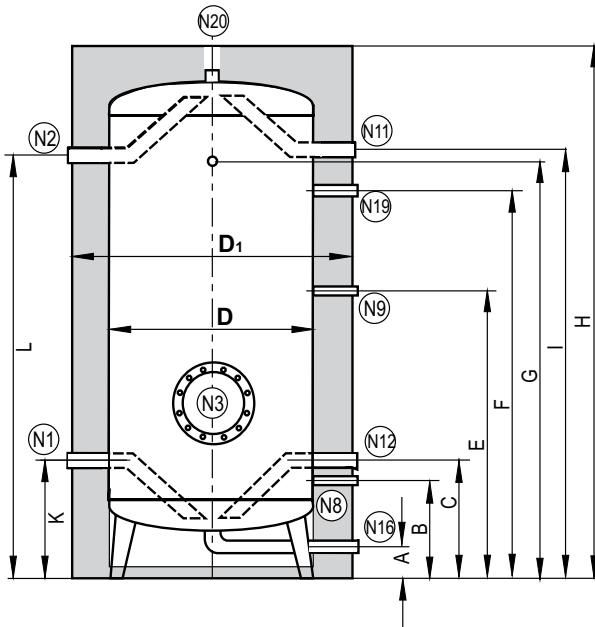
Faservliesisolierung

Speicherisolierung aus Faservlies mit robustem PP-Außenmantel RAL7037, patentierter Alu-Verschlussleiste und selbstfixierenden Muffenkappen, einfache und schnelle Montage, Isolierstärke bis 1.000 Liter 80 mm und darüber 100 mm. 100 % recyclingfähig, Brandschutzklasse B2 (B1 auf Anfrage möglich)

Abmessungen und Installationshöhen (mm)

Speicher Typ	Inhalt Liter	A	B	C	D	D ₁	E	F	G	I	H	K	L	Kippmaß mm	Speicher weight kg
		mm	mm	mm	mm	mm	mm	mm	mm	mm	mm	mm	mm		
ESWE-200	200	115	310	390	500	660	760	1010	1160	1160	1450	390	1160	1400	59
ESWE-300	300	115	310	390	500	660	1010	1320	1580	1580	1920	390	1580	1900	71
ESWE-540	540	115	310	390	650	810	1010	1320	1580	1580	1940	390	1580	1920	85
ESWE-750	750	115	310	390	750	910	1010	1400	1660	1660	1980	390	1660	1950	113
ESWE-1000	1000	115	310	390	890	1110	1010	1400	1660	1660	1980	390	1660	1950	147
ESWE-1250	1250	115	310	390	950	1220	1010	1400	1660	1660	2010	390	1660	1975	197
ESWE-1500	1500	115	310	390	1100	1320	1010	1400	1660	1660	2025	390	1660	2010	228
ESWE-2000	2000	115	310	390	1250	1470	1010	1400	1660	1660	2050	390	1660	2045	335
ESWE-2500	2500	115	310	390	1350	1570	1010	1400	1660	1660	2215	390	1660	2290	417
ESWE-3000	3000	115	310	390	1350	1570	1160	1730	2160	1990	2615	390	2160	2490	470
ESWE-4000	4000	165	360	440	1500	1760	1560	1950	2210	2210	2630	440	2210	2750	557
ESWE-5000	5000	165	360	440	1680	1940	1560	1950	2210	2210	2900	440	2210	2960	662
ESWE-6000	6000	165	410	490	1680	1940	1610	2000	2260	2260	3000	490	2260	3100	740
ESWE-7000	7000	165	410	490	1900	2160	1810	2250	2540	2540	3500	490	2540	3550	825
ESWE-8000	8000	165	410	490	1900	2160	2010	2500	2820	2820	4100	490	2820	4150	910

Anschlüsse und Installationshöhen (mm)



Anschluss	Größe	Stutzen-Lage °	Funktion
N1 bis 1000L	5/4" AG	270°	Kaltwasserzulauf
N1 ab 1250L	6/4" AG	270°	Kaltwasserzulauf
N1 ab 3000L	2" AG	270°	Kaltwasserzulauf
N2 bis 1000L	5/4" AG	270°	Warmwasserabgang
N2 ab 1250L	6/4" AG	270°	Warmwasserabgang
N2 ab 3000L	2" AG	270°	Warmwasserabgang
N3 bis 3000L	DN 200	180°	Reinigungsflansch
N3 ab 4000L	DN 400	180°	Mannloch
N8	1/2" IG	90°	Temperaturfühler
N9	1/2" IG	90°	Temperaturfühler
N11 bis 5000L	5/4" AG	90°	WW vom ext. Wärmetauscher (VL)
N11 ab 6000L	6/4" AG	90°	WW vom ext. Wärmetauscher (VL)
N11 ab 6000L	6/4" AG	90°	WW vom ext. Wärmetauscher (VL)
N12 bis 5000L	5/4" AG	90°	Abgang zum ext. Wärmetauscher (RL)
N12 ab 6000L	6/4" AG	90°	Abgang zum ext. Wärmetauscher (RL)
N16 bis 1500L	1" AG	90°	Entleerung
N16 ab 2000L	6/4" AG	90°	Entleerung
N19 bis 1000L	1" AG	90°	Zirkulation
N19 ab 1250L	6/4" AG	90°	Zirkulation
N20	6/4" IG	oben	Entlüftung

Typ	max. Betriebsdruck	Prüfdruck
alle Größen	6 bar	7,8 bar