

ESWG: ECOTHERM Großregisterspeicher

mit patentiertem Flachrohrregister und mehrfach gewickeltem hochgezogenem Glatzrohrregister



Ausführung

Speicher-Wassererwärmer aus Edelstahl Duplex/V4A mit zwei z.T. patentierten Spezial-Wärmetauschern. Schon im WT-Einzelbetrieb sowie mit der Möglichkeit zur Kombination in Serie- oder Parallel-Betrieb ermöglichen die großen WT-Flächen niedrige Spreizungen und hohe Übertragungsleistungen.

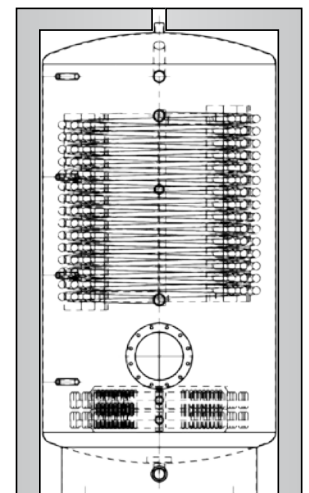
- nahezu 100 % Volumensabdeckung
- sehr hohe Übertragungsleistungen auch bei geringen Temperaturspeizungen
- auch für den Wärmepumpenbetrieb in Verbindung mit einer Solaranlage geeignet



HE-2



HE-1

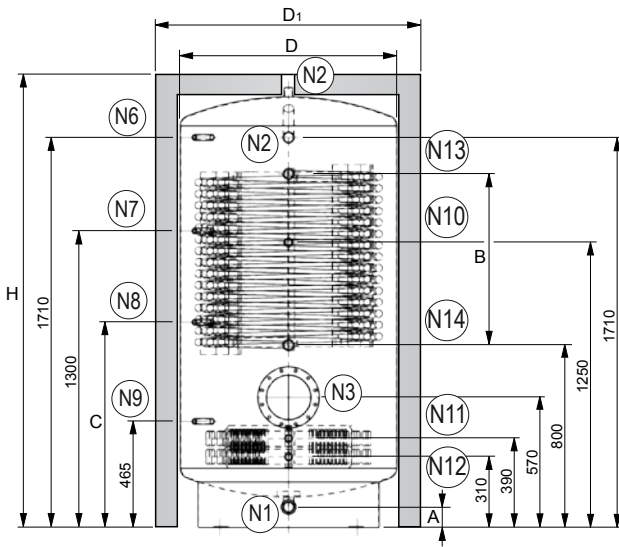


ESWG - Großregisterspeicher mit zwei integrierten Wärmetauschern

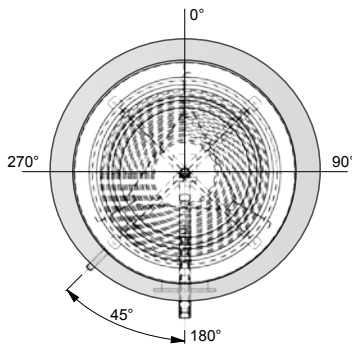
Speicher Typ	Artikel Nummer	Speicher Liter	WT-Flächen			WT-Leistung bei 7555/1060		
			WT1+WT2 m ²	WT1 m ²	WT2 m ²	WT1+WT2 kW	WT1 kW	WT2 kW
ESWG-540-5		540	5,1	1,6	3,5	100	40	60
ESWG-540-7		540	6,5	1,6	4,9	120	40	80
ESWG-800-8		800	7,3	2,4	4,9	140	60	80
ESWG-800-10		800	9,6	2,4	7,2	180	60	120
ESWG-1000-10		1000	9,6	2,4	7,2	180	60	120
ESWG-1000-13		1000	12,4	2,4	10,0	225	60	165
ESWG-1250-15		1250	14,8	4,8	10,0	285	120	165
ESWG-1500-17		1500	16,8	4,8	12,0	320	120	200
ESWG-2000-17		2000	16,8	4,8	12,0	320	120	200

Auf Anfrage weitere Speichergößen und Wärmetauscherflächen möglich.

Anschlüsse und Installationshöhen (mm)



Anschluss	Größe	Stutzen-Lage°	Funktion
N1 bis 630L	1" AG	180°	Kaltwasserzulauf / Entleerung
N1 ab 800L	6/4" AG	180°	Kaltwasserzulauf / Entleerung
N2 bis 630L	1" IG	oben	Warmwasserabgang
N2 ab 800L	6/4" AG	180°	Warmwasserabgang
N3	DN 200	180°	Reinigungsflansch
N6	1/2" IG	225°	Thermometer
N7	1/2" IG	225°	Temperaturfühler 3
N8	1/2" IG	225°	Temperaturfühler 2
N9	1/2" IG	225°	Temperaturfühler 1
N10	1" IG	180°	Zirkulation
N11	1" AG	180°	WT1 Unterer Wärmetauscher-Vorlauf
N12	1" AG	180°	WT1 Unterer Wärmetauscher-Rücklauf
N13 bis 4,9 m ²	5/4" AG	180°	WT2 Oberer Wärmetauscher-Vorlauf
N14 bis 4,9 m ²	5/4" AG	180°	WT2 Oberer Wärmetauscher-Rücklauf
N13 ab 6,9 m ²	6/4" AG	180°	WT2 Oberer Wärmetauscher-Vorlauf
N14 ab 6,9 m ²	6/4" AG	180°	WT2 Oberer Wärmetauscher-Rücklauf



Faservliesisolierung

Speicherisolierung aus Faservlies mit robustem PP-Außenmantel RAL7037, patentierter Alu-Verschlussleiste und selbstfixierenden Muffenkappen, einfache und schnelle Montage, Isolierstärke bis 1.000 Liter 80 mm und darüber 100 mm. 100 % recyclingfähig, Brandschutzklasse B2 (B1 auf Anfrage möglich)

Typ	max. Betriebsdruck	Prüfdruck
Speicher	6 bar	7,8 bar
Wärmetauscher	10 bar	13 bar

ESWG - Großregisterspeicher mit zwei integrierten Wärmetauschern

Speicher Typ	Artikel Nummer	Speicher Liter	A mm	B mm	C mm	D mm	D ₁ mm	H mm	Kippmaß mm	Gewicht kg	Isolierstärke mm
ESWG-540-5		540	90	550	1170	650	810	1960	1930	135	80
ESWG-540-7		540	90	750	1300	650	810	1960	1930	155	80
ESWG-800-8		800	80	650	1230	790	950	1980	1945	210	80
ESWG-800-10		800	80	650	1230	790	950	1980	1945	235	80
ESWG-1000-10		1000	80	650	1230	890	1050	1980	1950	250	80
ESWG-1000-13		1000	80	750	1230	890	1050	1980	1950	280	100
ESWG-1250-15		1250	90	750	900	950	1150	1990	1975	365	100
ESWG-1500-17		1500	70	750	900	1100	1300	2000	2010	430	100
ESWG-2000-17		2000	70	750	900	1200	1400	2050	2050	450	100

Auf Anfrage weitere Speichergößen und Wärmetauscherflächen möglich.