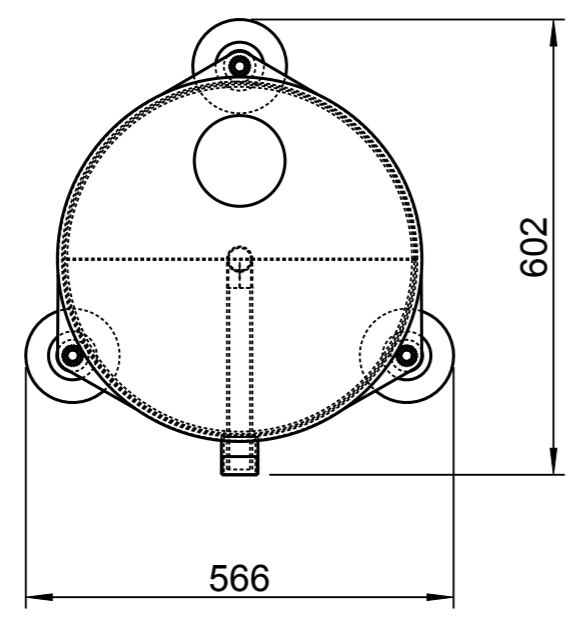
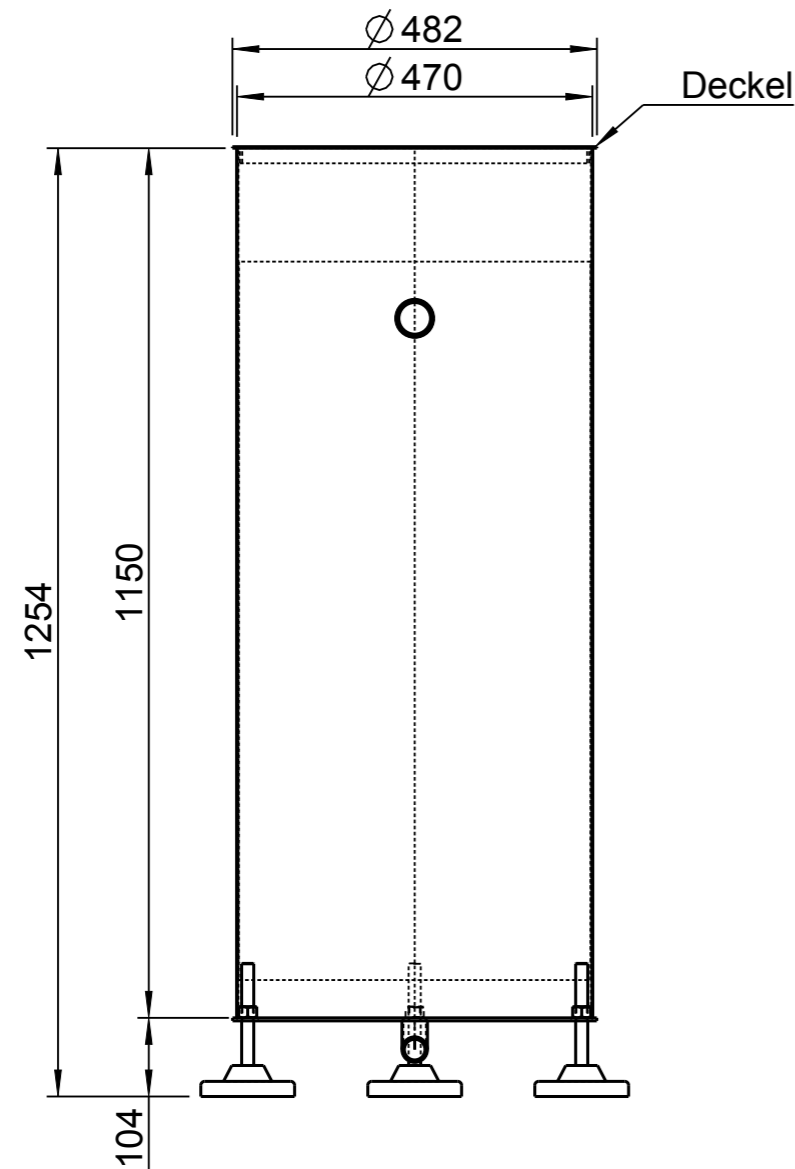


Schweißanweisungen siehe QM FM0705-6
 Oberflächensymbole nach DIN ISO 1302
 Allgmeintoleranzen f. Schweißkonstruktion DIN 8570-A
 Maßtoleranzen Laserschneidwerkzeuge nach DIN 34
 Schutzvermerk nach DIN 34

| Freimaßtoleranzen nach DIN ISO 2768 - m (in mm) | |
|---|-------|
| Nennbereich | Abmaß |
| >3 | ±0.2 |
| >6 | ±0.3 |
| >30 | ±0.5 |
| >120 | ±0.8 |
| >400 | ±1.2 |
| >1000 | ±3 |
| >2000 | ±4 |
| >4000 | ±5 |



Betriebsdruck:
 Prüfdruck:
 Kippmass:

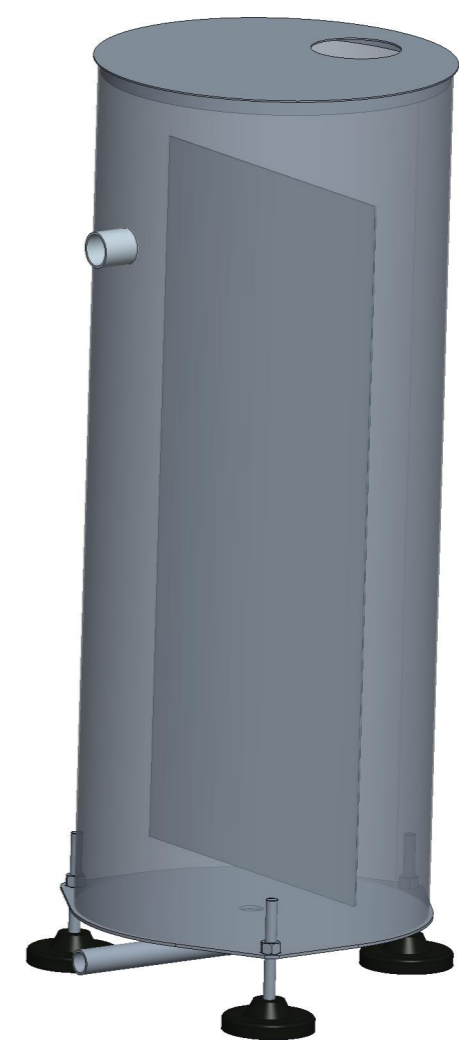
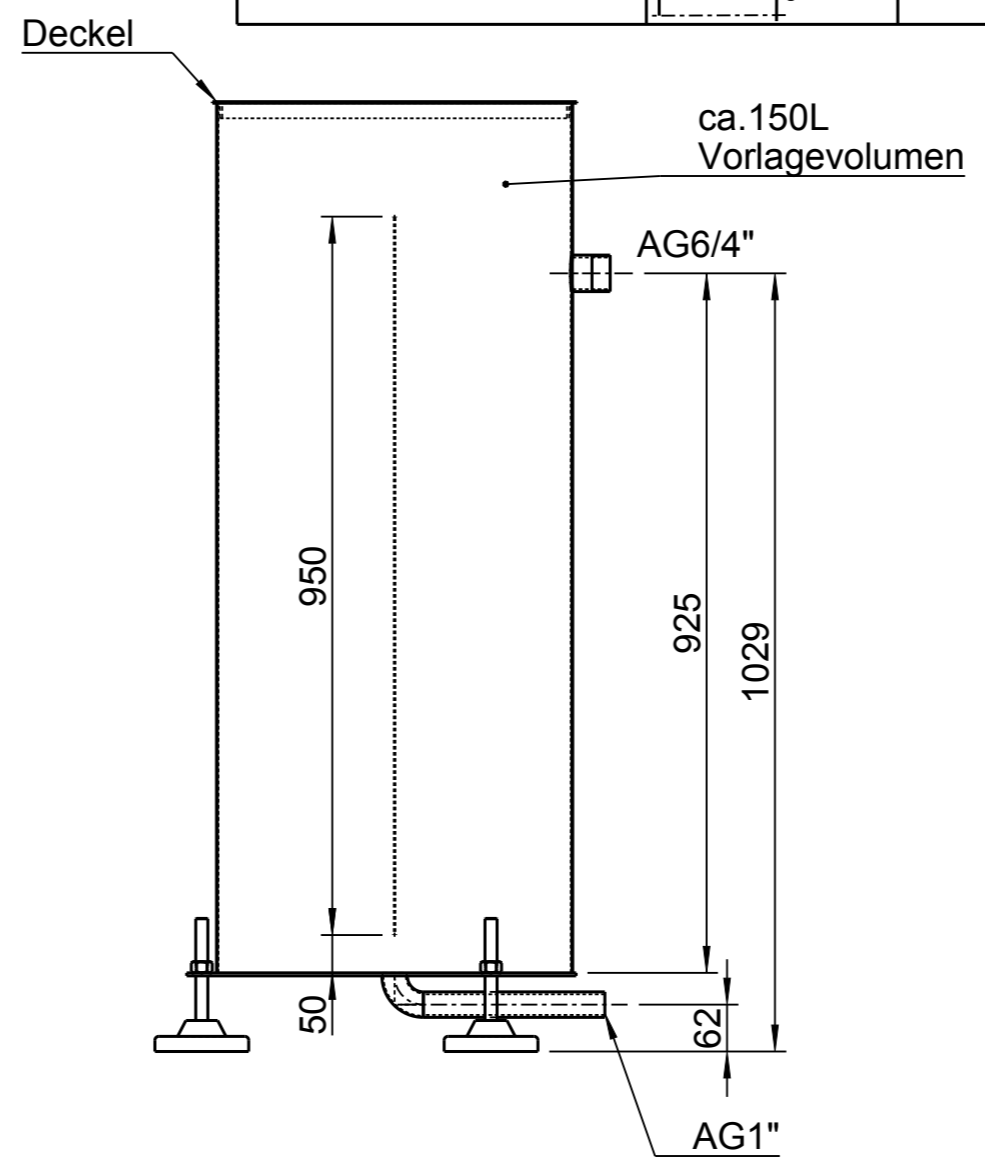
Stütznähte:

Längsnäht: bis sM=4.0mm

Rundnaht: bis sB=5.0mm

Rundnaht: bis sB=3.0mm

Rundnaht: bis sB=2.5mm



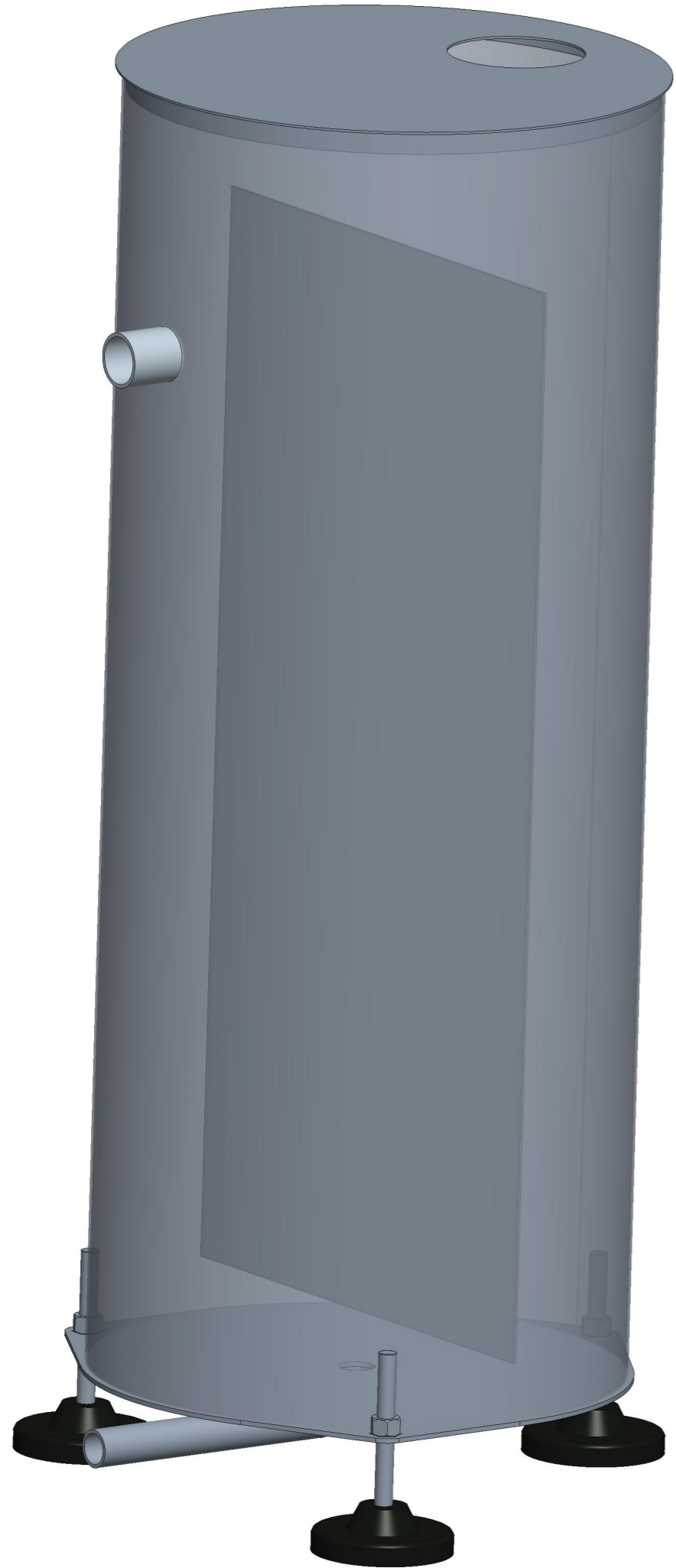
für:
 KS 8000
 KS 11000
 KS 14000

DN ... Diameter Nominal
 PN ... Pressure Nominal
 IG ... Inside threaded
 AG ... Outside threaded

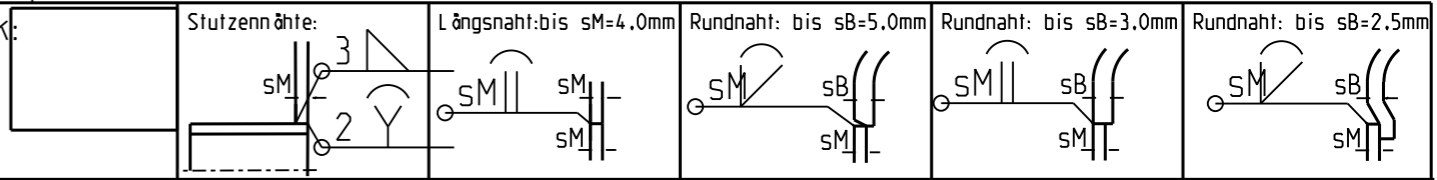
| | | | | | |
|--|------------|--|-----------|-------------------|---|
| CHRISTEVA Sonnenenergie-Technik GmbH GERMANY - Europe | | Wirthfeldweg 10 D-82054 Sauerlach Tel. +49-8104-1644 Fax. +49-8104-2353 E-mail info@christeva.de | | | |
| 07 | | | Datum | Name | Artikelnr.: |
| 06 | | gez. | 24.11.23 | GMA | 51810039 |
| 05 | | gepr. | | | Benennung: Vorlagegefäß 1.4301 190L |
| 04 | | Ers.f. | | | |
| 03 | | Ers.d. | | | |
| 02 | | Maßstab: | 1:10 | Zeichnungsnummer: | Blatt 1 |
| 01 | | Gewicht: | 51.406 kg | 20-0103-00 | |
| Rev | Änderungen | Datum | Name | | von 2 |


Schweißanweisungen siehe QM FM0705-6
 Oberflächenstufensymbole nach DIN ISO 1302
 Allgmeintoleranzen f. Schweißkonstruktion DIN 8570-A
 Maßtoleranzen Laserschweißverbindungen nach DIN EN ISO 10013
 Schutzvermerk nach DIN 34

| Freimaßtoleranzen nach DIN ISO 2768 - m (in mm) | | >120 | | >400 | | >1000 | | >2000 | | >4000 | |
|---|--------------|------|------|------|------|-------|-------|-------|-------|-------|--------------|
| Abmaß | Abmaßbereich | >3 | >6 | >30 | >120 | >400 | >1000 | >2000 | >4000 | >8000 | Abmaßbereich |
| ±0.2 | >3 | ±0.3 | ±0.5 | ±0.8 | ±1.2 | ±2 | ±3 | ±4 | ±5 | ±5 | ±0.2 |
| ±0.3 | >6 | ±0.5 | ±0.8 | ±1.2 | ±2 | ±3 | ±4 | ±5 | ±5 | ±5 | ±0.3 |
| ±0.5 | >30 | ±0.8 | ±1.2 | ±2 | ±3 | ±4 | ±5 | ±5 | ±5 | ±5 | ±0.5 |
| ±1.0 | >120 | ±1.2 | ±2 | ±3 | ±4 | ±5 | ±5 | ±5 | ±5 | ±5 | ±1.0 |
| ±1.5 | >400 | ±2 | ±3 | ±4 | ±5 | ±5 | ±5 | ±5 | ±5 | ±5 | ±1.5 |
| ±2.0 | >1000 | ±3 | ±4 | ±5 | ±5 | ±5 | ±5 | ±5 | ±5 | ±5 | ±2.0 |
| ±3.0 | >2000 | ±4 | ±5 | ±5 | ±5 | ±5 | ±5 | ±5 | ±5 | ±5 | ±3.0 |
| ±4.0 | >4000 | ±5 | ±5 | ±5 | ±5 | ±5 | ±5 | ±5 | ±5 | ±5 | ±4.0 |
| ±5.0 | >8000 | ±5 | ±5 | ±5 | ±5 | ±5 | ±5 | ±5 | ±5 | ±5 | ±5.0 |



Betriebsdruck:
 Prüfdruck:
 Kippmass:



| | | | | |
|--|------------|--|----------|---------------------------------------|
|  CHRISTEVA Sonnenenergie-Technik GmbH GERMANY - Europe | | Wirthfeldweg 10 D-82054 Sauerlach Tel. +49-8104-1644 Fax. +49-8104-2353 E-mail info@christeva.de | | |
| | | | | Datum Name Artikelnr.: 51810039 |
| 07 | | | | Datum Name Artikelnr.: 51810039 |
| 06 | | | gez. | 04.01.24 GMA |
| 05 | | | gepr. | |
| 04 | | | Ers.f. | |
| 03 | | | Ers.d. | |
| 02 | | | Maßstab: | 1:5 |
| 01 | | | | |
| Rev | Änderungen | Datum | Name | Gewicht: 51.406 kg |
| | | | | Zeichnungsnummer: 20-0103-00 |
| | | | | Blatt 2 von 2 |