

# BIOCAT

## KLS-SERIE



# DIE BIOCAT KLS-SERIE

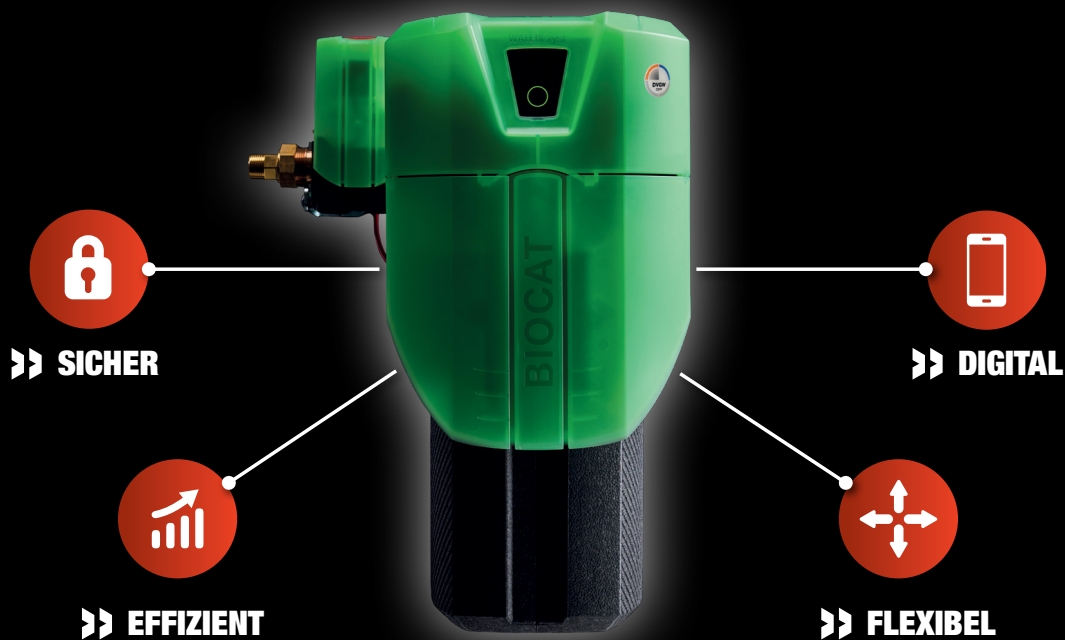
## Chemiefreier Kalkschutz und Schutz vor Schäden durch Wasser für Ihr Zuhause

Die BIOCAT KLS-Serie ist eine ökologisch nachhaltige und energieeffiziente Kalkschutzlösung für die Kalt- und Warmwasserinstallation. Umweltbewussten Hausbesitzern bietet BIOCAT KLS einen umfassenden Schutz vor Schäden durch Kalk und Wasser. Für die ausgezeichnete Materialqualität, den hohen Bedienkomfort und die Funktionalität ist der BIOCAT KLS mit dem renommierten PLUS X AWARD® ausgezeichnet worden.

In Deutschland ist statistisch alle 30 Sekunden ein Haushalt von einem Leitungswasserschaden betroffen. Wasserschäden treten stets überraschend auf. Lochfraß, Korrosion oder Frost – sogenannte

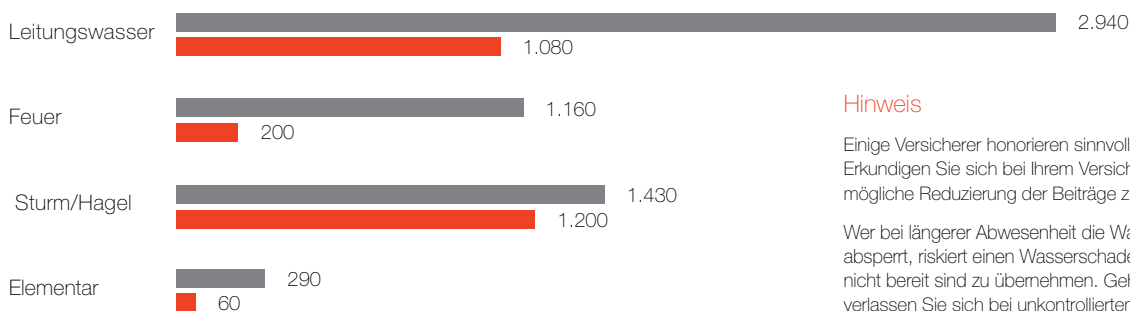
Verschleiß-Erscheinungen an Ihrem Leitungssystem – zehren zumeist unbemerkt an den Rohren. Sichtbar werden diese Auswirkungen erst, wenn es bereits zu spät ist – zum Schutz Ihres Eigentums und Ihrer ideellen Werte ist die BIOCAT KLS-Serie die perfekte Techniklösung.

Kalksteinbildung wird wirksam verhindert und Leckagen werden zuverlässig identifiziert – auch im Falle eines Stromausfalls ist der BIOCAT KLS einsatzbereit. Das Plus an Sicherheit für Ihr Zuhause, einfach im Handling, schnell montiert und ressourcenschonend.



## UMGEHEN SIE SEHR TEURE & VERMEIDBARE SCHÄDEN

Regulierte Schäden der Wohngebäude-Versicherer



Quelle: GDV, 2018 ■ Leistungen im Mio. € ■ Anzahl Schäden in Tausend

### Hinweis

Einige Versicherer honorieren sinnvolle Schutzmaßnahmen. Erkundigen Sie sich bei Ihrem Versicherungsunternehmen über eine mögliche Reduzierung der Beiträge zur Gebäudeversicherung.

Wer bei längerer Abwesenheit die Wasserzufuhr im Haus nicht absperrt, riskiert einen Wasserschaden, den Versicherungen oft nicht bereit sind zu übernehmen. Gehen Sie auf Nummer sicher und verlassen Sie sich bei unkontrolliertem Wasseraustritt auf die automatische Absperrung der Wasserzufuhr durch ein BIOCAT KLS-Gerät.

## LECKAGE-ERKENNUNG

Die BIOCAT KLS-Serie kombiniert zuverlässige Kalkschutzwirksamkeit mit Leakage-Schutz. Kontinuierlich misst und kontrolliert die Leakage-Überwachungsfunktion Verbrauchswerte und definierte Sollwerte. Stellt das Leckagemodul mit seinen Sensoren einen ungewöhnlich hohen Verbrauch oder stetigen Druckverlust fest, wird die Trinkwasser-Versorgung automatisch abgesperrt und der Betreiber per

BIOCAT App benachrichtigt. Das Leakage-Ortungssystem kann mit bis zu zehn Bodensensoren (optionales Zubehör) erweitert werden. Zusätzlich sind unsere Powerline-Adapter Go-online zur Einbindung des BIOCAT Gerätes in das Heimnetzwerk erhältlich. Die BIOCAT KLS-Serie: Unsere fortschrittlichste Kalkschutz-Generation, die Hausbesitzer sicher vor Schäden durch Kalk und Wasser schützt.



BIOCAT KLS-Geräte erkennen Wasserschäden frühzeitig.



Unbemerkter Wasseraustritt gehört dank der Leakage-Sensoren der Vergangenheit an.



Bereits bei Kleinstleckagen wird die Wasserzufuhr von den BIOCAT KLS-Geräten abgesperrt.

## SMART CONTROL PER APP

Als Highlight bieten die BIOCAT KLS-Geräte eine zeitgemäße, benutzerfreundliche und vor allem ortsunabhängige Steuerung. Mit der myBIOCAT App können Geräte-Informationen, die Wasserverbrauchsdaten und der Leakage-Status abgefragt und diverse Parameter angepasst werden.

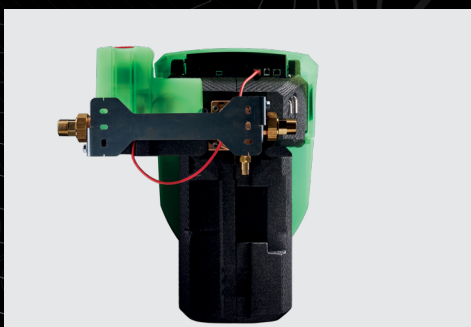
Ebenfalls hilfreich und daher nun Bestandteil des App-Funktionsumfangs ist die automatische Erinnerung zur Wartung nach fünf Jahren. Alle Funktionen lassen sich per Bluetooth direkt am Smartphone oder am PC über einen Web-Browser abrufen.



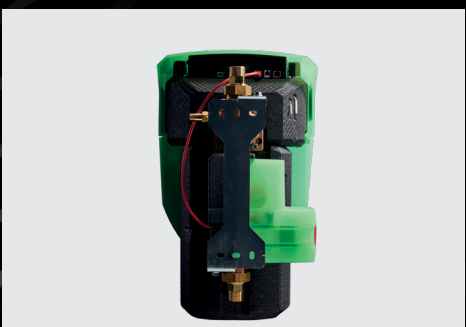
## OPTIMALE MONTAGE

Die BIOCAT KLS-Geräte sind – unabhängig von der Fließrichtung – bereits serienmäßig für eine senkrechte aber auch waagerechte Montage gerüstet. Die beiden KLS-Geräte für Ein- und Mehrfamilienhäuser sind für die wandhängende Montage vorgesehen.

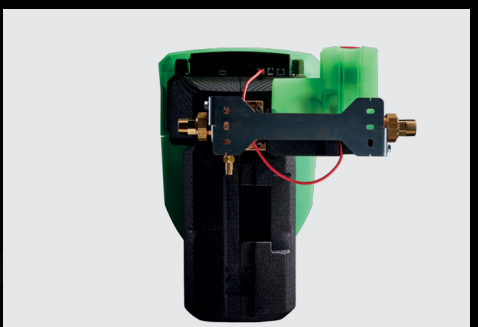
Der neuartige Bajonettverschluss ermöglicht eine äußerst einfache und nur wenige Arbeitsschritte umfassende Montage der beiden Gerätekomponenten. Das durchdachte Verpackungsdesign mit sortierten und nummerierten Bauteilen für die einzelnen Montageschritte unterstützt den Installateur zusätzlich beim Installationsprozess.



Je nach Anforderung kann das BIOCAT KLS-Gerät waagrecht oder senkrecht montiert werden.



Der Bajonettverschluss verbindet beide Gerätekomponenten auf einfachste Weise miteinander.



Die Montage des Leakage-Moduls kann sowohl links- als auch rechtsseitig erfolgen.

# ALLE VORTEILE AUF EINEN BLICK

- **Geprüfte Kalkschutzwirksamkeit:** DVGW zertifiziert
- **Universal einsetzbar:** Geeignet für jede Wasserhärte und jeden Werkstoff
- **Umfassender Schutz:** Leckage-Schutz mit Zeit-, Volumen- und Mikroleckage-Erkennung  
*Wasserzufuhr wird automatisch gesperrt\**
- **Gebäudeschutz:** Bis zu zehn Funk-Bodensensoren identifizieren Feuchtigkeit und Leckagen
- **Intuitive Bedienung:** Notöffnung bei Stopp der Wasserzufuhr ohne Demontage des Gehäuses und ohne Spezialwerkzeug möglich
- **Sicherheit bei Stromausfall:** Funktionsbereitschaft ist dank FailSave-Mode über Batteriebetrieb sichergestellt
- **Umweltschutz:** Keine Belastung des Trinkwassers durch Natrium, Chloride oder Phosphate
- **Nachhaltiger Materialeinsatz:** Granulat-Wechsel nur alle fünf Jahre (Menge für BIOCAT KLS entspricht etwa der Füllung eines Schuhkartons)
- **Niedriger Wasserverbrauch:** Geringer Bedarf an Spülwasser
- **Smarte Digitalisierung:** Smart Control mit myBIOCAT App und Bluetooth (auch ohne Internetverbindung)

\* Nach erfolgter Absperrung im Falle einer Leckage bleibt auch bei eintretendem Stromausfall das Absperrventil sicher geschlossen.

## BIOCAT KLS-PRODUKTE

### KLS 3000-C

Die Produktlinie BIOCAT KLS 3000-C vertritt eine neue noch sicherere Produkt-Generation. Sie kombiniert die bewährte Kalkschutz-Wirkung mit Leckage-Erkennung und sorgt somit für zusätzliche Sicherheit für Eigenheimbesitzer.



|   |                               |
|---|-------------------------------|
| Wohneinheiten                           | 1 WE                          |
| Anzahl Personen                         | 3 - 4 Pers.                   |
| Wasserverbrauch Volumen pro Tag         | max. 450 l/Tag                |
| Jahresleistung Wasserdurchsatz Wohnbau* | max. 160 m <sup>3</sup> /Jahr |

### KLS 4000-C

Der BIOCAT KLS 4000-C ist die nächstgrößere Geräteausführung für einen höheren Wasserverbrauch.



|   |                               |
|---|-------------------------------|
| Wohneinheiten                           | 3 WE                          |
| Anzahl Personen                         | 7 - 8 Pers.                   |
| Wasserverbrauch Volumen pro Tag         | max. 750 l/Tag                |
| Jahresleistung Wasserdurchsatz Wohnbau* | max. 260 m <sup>3</sup> /Jahr |

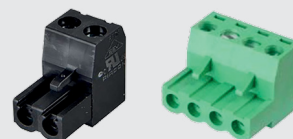
## OPTIONAL



BIOCAT Leckagesensor LSplus-C (single oder duo)



Powerline-Adapter Go-online (600 Mbit)

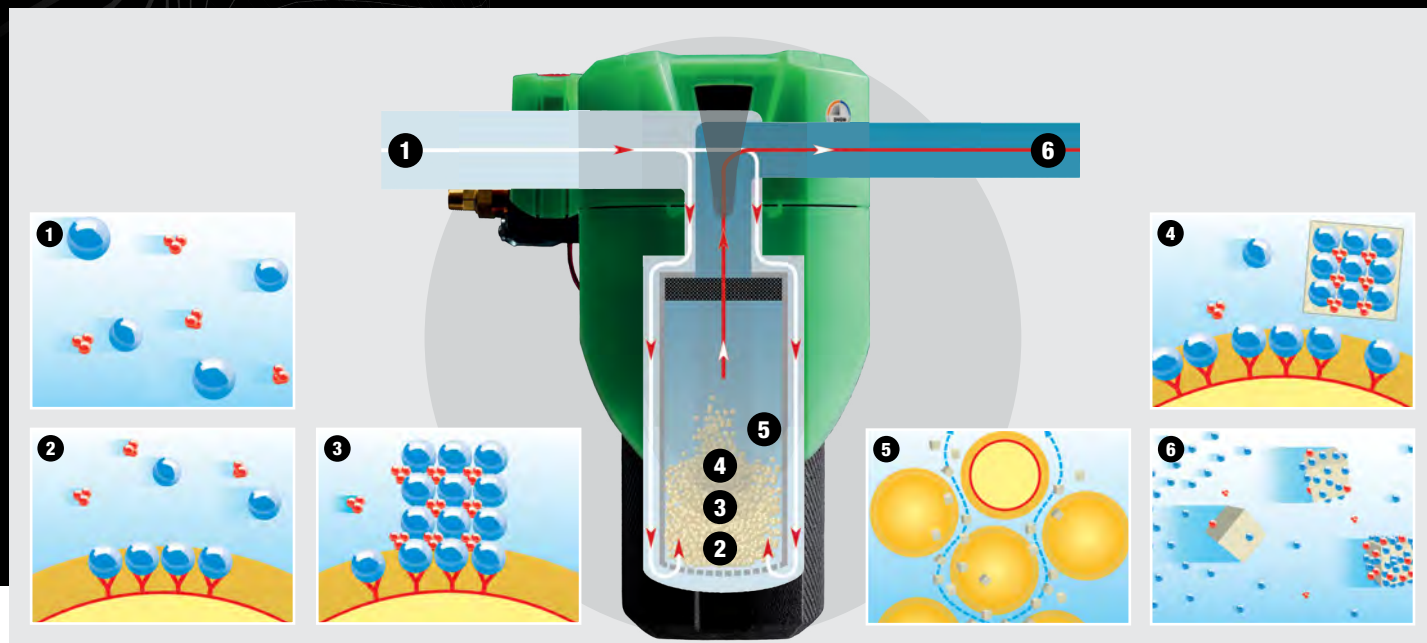


GLT-Stecker und Stecker für Hebeanlage

\* Die Auslegung beruht auf in etwa dem Mittelwert der VDI 3807; 2,2 Personen pro WE, effektiver Verbrauchszeitraum von 10h/d und 350 Tagen/Jahr.

# DAS WIRKPRINZIP

Von der Natur inspiriert



- 1** Kalk (chemisch: Calciumcarbonat  $\text{CaCO}_3$ ) ist im Trinkwasser gelöst in Calcium- ( $\text{Ca}^{2+}$ ) und Carbonat-Ionen ( $\text{CO}_3^{2-}$ ) vorhanden.
- 2** In den BIOCAT Kalkschutzgeräten befindet sich das WATERCryst Katalysator-Granulat mit Andockstellen für Calcium- und Carbonat-Ionen auf einer speziell entwickelten Oberfläche.
- 3** Die Calcium- und Carbonat-Ionen werden von Andockstellen des Granulates eingefangen und zu kleinsten Kalkkristallen zusammengefügt. Dieser Vorgang läuft von alleine, ohne Energie und Zugabe von chemischen Stoffen. Die Andockstellen senken die Aktivierungsenergie für die Kalkkristallbildung signifikant ab.
- 4** Erreichen die Kalkkristalle eine gewisse Größe (Größenbezug 10.000stel Millimeter), lösen sie sich durch den Wasserstrom von der Oberfläche des Granulates.
- 5** Die Andockstellen sind nun wieder frei, um einen neuen Kalkkristall aus dem vorbei fließenden Wasser aufzubauen (Die Andockstellen und das Granulat verbrauchen sich nicht und wirken daher fortlaufend wie ein Katalysator zur Bildung von Kalkkristallen). Kalkkristalle werden mit jeder Wasserentnahme aus der Kartusche im Inneren der BIOCAT Kalkschutzanlage gespült und anschließend im gesamten Trinkwasser-Leitungssystem und den Warmwasserbereitern verteilt.
- 6** Die Kalkkristalle dienen nun als Andockstelle für die überschüssigen Calcium- und Carbonat-Ionen im Kalt- und Warmwasser. Bei der Zapfung werden diese schließlich über die Armaturen ausgespült. Die Bildung von Kalkablagerungen in Rohren und Warmwasserspeichern wird dadurch maßgeblich reduziert. Die Wasserhärte bleibt dabei unverändert.

## ARGUMENTE FÜR BIOCAT KALKSCHUTZ

- Zuverlässiger Schutz der gesamten Trinkwasserinstallation, z.B. Rohrleitungen, Pumpen, Speicher und Wärmetauscher
- Hochwertige Edelstahl- und Rotgussbauteile
- Erhaltung der vom Wasserversorger bereitgestellten Trinkwasserqualität ohne die Verwendung von Salzen und Phosphaten
- Schonung der Umwelt, da keine zusätzliche Abwasserbelastung durch BIOCAT Kalkschutz-Geräte
- BIOCAT Geräte arbeiten vollautomatisch, sind wartungsarm
- Geringe Betriebskosten – keine Anlagenbetreuung durch Haustechniker oder anderes Personal notwendig
- Hygienisch eigensicher: Dank thermischer Desinfektion und Wasserwechsel alle 72 Stunden ist BIOCAT vor Verkeimung geschützt



LAND  
TIROL

Als Produkt-Innovation vom  
Land Tirol gefördert.

Natürlich  
**BEG\***  
förderfähig!

## NEHMEN SIE KONTAKT MIT UNS AUF

**WATERCryst Wassertechnik GmbH**

### Niederlassung Köln

Max-Reichpietsch-Straße 2  
D-51147 Köln  
Telefon +49 2203 9029954  
office.koeln@watercryst.com

### Niederlassung Österreich

Messerschmittweg 26  
A-6175 Kematen in Tirol  
Telefon +43 5232 20602-0  
office@watercryst.com



Sie haben Interesse an weitere Informationen zum Unternehmen,  
unseren Produkten und dem Thema Kalkschutz?

Sprechen Sie uns direkt an, besuchen Sie gerne unsere Website,  
oder finden Sie uns unter allen anderen gängigen Medien.

[www.watercryst.com](http://www.watercryst.com) #watercryst



\* Für detaillierte Informationen zur Bundesförderung für effiziente Gebäude (BEG) wenden Sie sich an Ihren Fachhandwerker oder Energieberater.