

Produktdatenblatt

BIOCAT KLS 3000-C

Artikel-Nr.: 12000273
EAN/GTIN: 4260237110606



WIRKSAMKEIT UND KONFORMITÄT

Kalkschutzanlage gem. DIN 1988-200 (Abschnitt 12.7), sowie DVGW Arbeitsblatt W510 und W 512 zur Verminderung von Kalkablagerungen in Trinkwasserinstallationen und integriertem Leckagemodul gem. DIN 3553.

BIOCAT KLS 3000-C Kalkschutzanlage ist geeignet zum Einbau in die Kaltwasserversorgungsleitung, bei einer Gebäudegröße von bis zu einer Wohneinheit (max. 3-4 Personen), max. 160 Kubikmeter/Jahr.

WATERCRYST KATALYSATOR TECHNOLOGIE

BIOCAT Kalkschutzanlagen verhindern Kalkablagerungen in der Trinkwasserinstallation und Trinkwassererwärmungssystemen ohne den Einsatz von chemischen Aufbereitungsstoffen und ohne Veränderung der Trinkwasserqualität. Die Anlagen erfüllen alle Anforderungen an die Trinkwasserverordnung und insbesondere die Minimierungsgebote. Der Kalkschutz basiert auf der WATERCryst-Katalysator-Technologie. Als Wirkeinheit dient dazu ein Behälter, der mit einem speziell strukturierten, lebensmittelechten, für das Trinkwasser zugelassenen Kunststoffgranulat gefüllt ist. An den Oberflächen des Granulates werden - nach dem Vorbild der Biomineralisierung - kleinste Kalkkristalle aus dem im Wasser gelösten Kalkionen erzeugt. Diese werden mit der Wasserentnahme aus dem Granulatbett ausgetragen und im Leitungssystem und in den Trinkwassererwärmungssystemen verteilt und wirken dort als Kristallisationskerne (Impfkristalle). Der ausfallende Kalk wird nun bevorzugt an diesen Impfkristallen gebunden, bevor er sich in Rohrleitungen, Armaturen, Warmwasserspeichern, Wärmetauschern, Duschköpfen oder Strahlsieben ablagern kann. Die Impfkristalle werden mit der Wasserentnahme aus dem Rohrleitungssystem gespült. Dem Trinkwasser werden keine chemischen Stoffe zugegeben und keine wertvollen Mineralien (Calcium, Magnesium) entnommen und Qualität des Wassers wird nicht verändert. Die Wirkeinheit wird regelmäßig automatisch thermisch desinfiziert.

LECKAGESCHUTZ

Das integrierte Leckageschutzmodul nach DIN 3553 sorgt für mehr Sicherheit vor Wasserschäden im Haus. Das Leckagedetektorsystem basiert auf einer intelligenten Durchfluss und Drucküberwachung und kann optional mit extern auslegbaren Bodensensoren ergänzt werden. Systembedingt ist ein vollständiger Schutz vor Leckagen grundsätzlich nicht möglich. Die Detektion von Kleinstleckagen ist immer abhängig von der jeweiligen Trinkwasserinstallation und in Rohrleitungsabschnitten mit höheren Druckniveau (Warmwassersystem) eingeschränkt. Das Gerät ist nicht geeignet für Anwendungen bei denen eine unterbrechungsfreie Wasserversorgung zwingend erforderlich ist. Die Leckageschutzfunktion ist optional mit bis zu 10 BIOCAT LSplus-C Bodensensoren erweiterbar. An neuralgischen Punkten, wie Waschmaschine, Geschirrspüler oder unter Waschbeckenanschlüssen, kann damit austretendes Wasser sofort erkannt werden.

AUSFÜHRUNG

Die Kalkschutzanlage BIOCAT KLS 3000-C wird montagefertig geliefert. Das integrierte Hebesystem und die kompakte Bauweise ermöglichen Transport und Montage durch nur eine Person. GLT-Anschluss und Einbindung Hebeanlage serienmäßig (optionales Zubehör erforderlich). Lieferung erfolgt einschließlich Edelstahl-Anschlusschläuche, Bypassarmatur und Anschlussverschraubungen. Nutzerfreundliches LED-Display für Statusmeldungen und manuelle Steuerung.

INSTALLATION

Flexible Fließrichtung, flexible Anschlusshöhe, Anschluss über Standard 230V Schuko-Stecker.

WARTUNGSINTERVALL

Das Katalysator-Granulat (Wirkeinheit) ist unabhängig von der Wasserhärte und dem Wasserverbrauch alle 5 Jahre auszutauschen.

ZERTIFIZIERTE QUALITÄT

Alle BIOCAT Geräte sind QNG Ready und damit als geprüft nachhaltiges Produkt für KfW-geförderte Bauprojekte geeignet. DVGW Baumusterprüfzertifikat: DW-9191BR0341

DIGITAL VERNETZT

Die Geräteserie BIOCAT KLS-C ist digital vernetzt und ermöglicht Zugriff und Steuerung über die myBIOCAT App. Bei Bedarf erfolgt eine online Remote-Diagnose über den WATERCryst Kundendienst. Die App informiert auf allen integrierten Endgeräten über Software-Updates und Wartungshinweise z.B. für den Granulat-Wechsel der Wirkeinheit.

Technische Daten

Auslegung für den Wohnbau *

Maximalanzahl Wohneinheiten	1 WE
Maximalanzahl Personen	4
Dauerdurchfluss QD	45 l/h
maximaler Tagesverbrauch	450 l/Tag
maximaler Jahresverbrauch	160 m ³ /Jahr

Elektrischer Anschluss

Netzanschluss	230 V, 50 Hz
maximale Leistungsaufnahme	602 W
Leistungsaufnahme in Behandlung/Standby	2 W
Elektrische Schutzklasse	I
Schutzart	IP20
Netzstecker-Typ	CEE 7/7 (Typ E/F)

Sanitärtechnische Daten

Anschlussdimension	DN25 (1" AG)
Anschlussdimension Rückspüleleitung	DN15 (1/2" AG)
Volumenstrom Rückspülung (bei 4 bar)	6 l/min
Rückspülmenge pro thermischer Desinfektion (bei 4 bar)	14 l
empfohlene Dimensionierung Abfluss	DN50
Nenndurchfluss QN	2.500 l/h
Druckdifferenz Δp bei QN	0,55 bar
Betriebsdruck	2 - 8 bar
Wassertemperatur Zulauf	max. 25 °C
Volumenstromsensor Signalabgabe ab	0,8 l/min

Jährliche Energiekosten **

Strom p.a.	25,68 €
Wasser p.a.	8,52 €

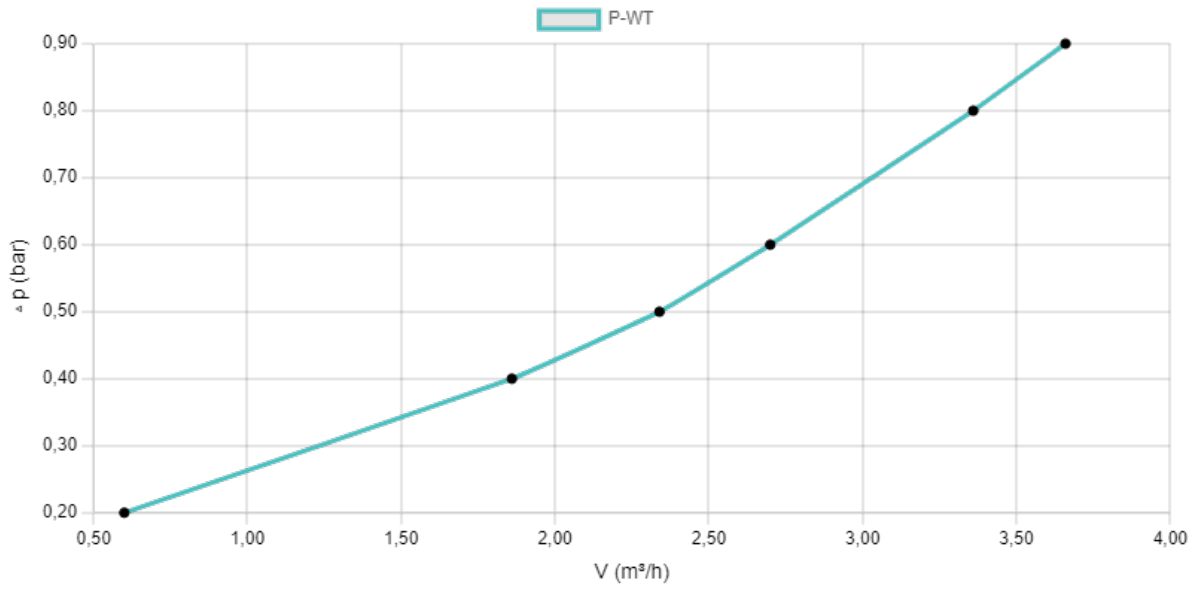
Technische Daten

Betriebsgewicht	23 kg
Montageart	Wandmontage
Einbaulage	waagrecht, senkrecht
Umgebungstemperatur	max. 25 °C
Betriebstemperatur	max. 85 °C

* Die Auslegung beruht auf in etwa dem Mittelwert der VDI 3807; 2,2 Personen pro WE, effektiver Verbrauchszeitraum von 10h/d und 350 Tagen/Jahr.

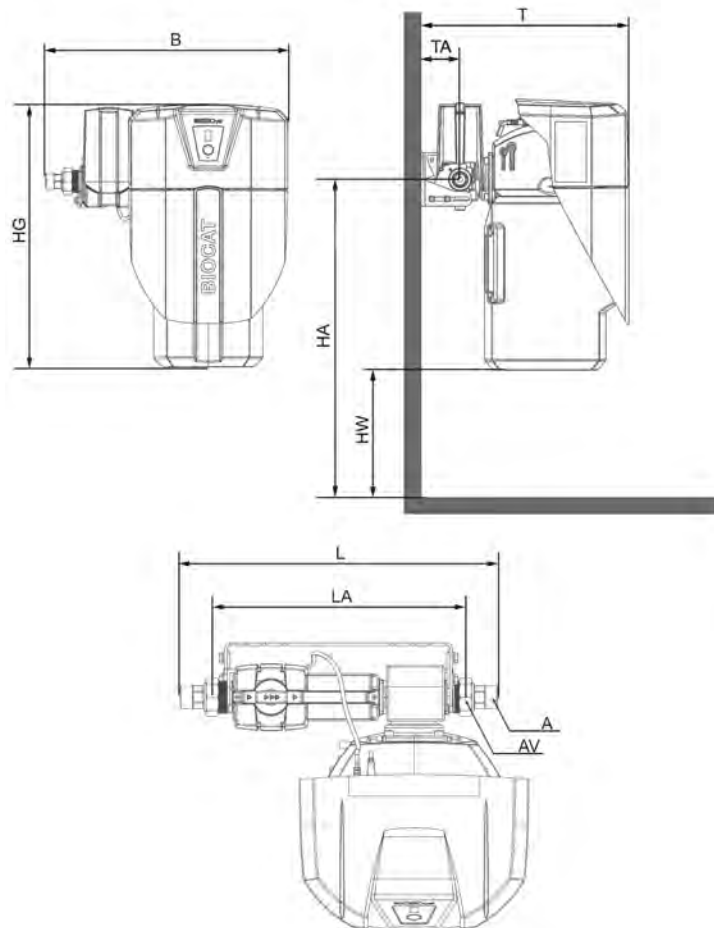
** Durchschnittliche Energiekosten Strom pro kW/h: 0,34 € sowie Wasser- und Abwasserkosten pro m³: 5,00 € beziehen sich auf Angaben des Statistischen Bundesamtes (12.09.2023). Bitte beachten Sie Ihre aktuellen Bezugspreise für Strom und Wasser.

Druckverlust



(m ³ /h) V	(bar) ΔP _{WT}	(bar) ΔP _{TD}
3,66	0,90	
3,36	0,80	
2,70	0,60	
2,34	0,50	
1,86	0,40	
0,60	0,20	

Einbaumaße



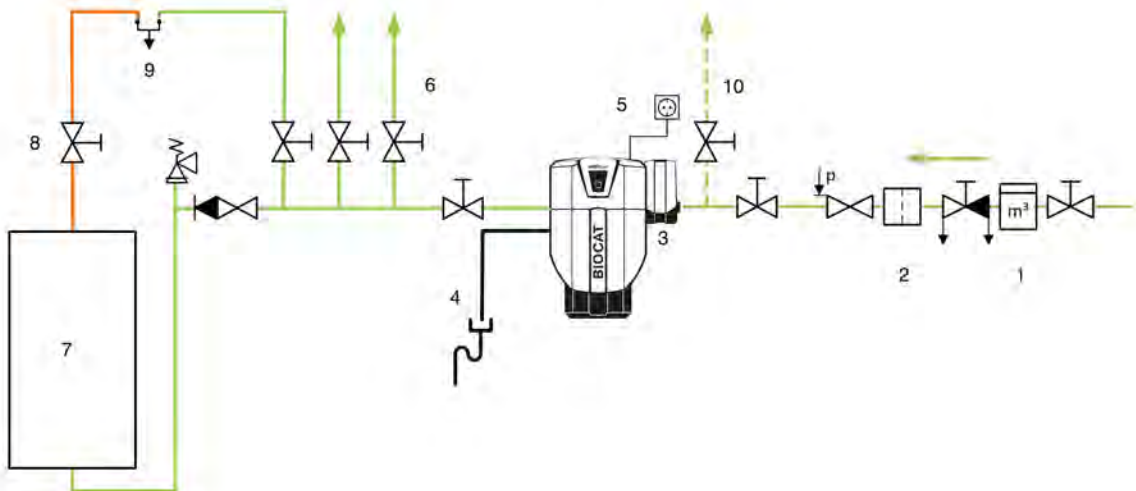
A	R 1"
AV	G 1 1/2"
B	515 mm
HA	min. 745 mm
HG	560 mm
HW	min. 350 mm
L	470 mm
LA	370 mm
T	430 - 470 mm
TA	80 - 120 mm

Lieferumfang



- 1 BIOCAT Gerät
- 2 Anschlussverschraubung
- 3 Leckagemodul
- 4 Netzkabel
- 5 Wandhalterung inkl. Befestigungsmaterial
- 6 AA-Batterien
- 7 Bedienungsanleitung

Einbauschema



1 Wasserzähler mit Isolierung

2 Hauswasser Station

3 BIOCAT Kalkschutzgerät

4 Freier Auslauf in Abfluss

5 Schuko-Steckdose

6 Kaltwasserverteiler mit Steigleitungen

7 Trinkwassererwärmer

8 Warmwasserverteiler mit Steigleitung

9 Mischbatterie

10 Gartenleitung

Logistik

Lagertemperatur max.: 40 °C

Lagertemperatur min.: 5 °C

Verpackungsanzahl pro Produkt: 1

Inhaltsmenge Typ	Beschreibung	Maße			Volumen Gewicht	
		Länge	Breite	Höhe		
1	Karton	800 mm	400 mm	460 mm	0,15 m ³	23,0 kg
9	Palette (EPAL)	1200 mm	800 mm	1580 mm	1,52 m ³	222,5 kg

Zubehör & Service

Inbetriebnahme



20000158
Inbetriebnahme KLS 3000-C, KLS 4000-C

Montagezubehör



12000282
BIOCAT LSplus-C single



12000284
BIOCAT LSplus-C duo



12000283
Go-Online-Set



12000280
GLT-Set BIOCAT KLS-C, KS-C



12000357
Schwimmerschalter Hebeanlage-Behälter



12000354
Schwimmerschalter Hebeanlage-Schacht

Serviceset



12000278
Service-Set KS/KLS 3000-C



12000291
Mehrkammer-Ventil KS, KS-C, KLS-C



12000287
Leckagemodul KLS mit Überströmer