

Biocat KS 6500 S

Kalkschutzgerät nach DIN 1988-200 Abschnitt 12.7

Revisions-Nr. 12000159-0
 (Bitte bei Rückfragen angeben)



Beschreibung:

Kalkschutzanlage nach **DIN 1988-200 (Abschnitt 12.7)** zur nachhaltigen Verminderung von Kalksteinbildung in Trinkwasserinstallationen.

Im Besonderen werden geschützt: Rohrleitungen, Warmwasserbereiter, Wärmetauscher, Boiler, Armaturen und sanitäre Anlagen. Die Funktion der Kalkschutzanlage beruht auf der patentierten WATERCRYST-Katalysator-Technologie. Das zugrunde liegende Verfahrensprinzip der Biomineralisierung erreicht die Kalkschutzwirkung ohne Verwendung von chemischen Zusätzen oder elektrolytischer Wasserzersetzung. Dem Trinkwasser wird nichts hinzugefügt und es werden ihm keine Mineralstoffe entnommen.

Die Geräte sind vorgesehen zum Einbau in die Kaltwasserversorgungsleitung von Wohnanlagen, gewerblichen Objekten, Krankenhäusern, Hotels, Schulen und anderen öffentlichen Gebäuden.

In besonderen Fällen, zum ausschließlichen Schutz einer zentralen Trinkwarmwasserinstallation, ist der Einbau in die Kaltwasserzuleitung zum Warmwasserbereiter möglich (siehe gesonderte Auslegungsunterlagen).

Zur Eigensicherheit und um eine mikrobiologische Beeinträchtigung des Katalysatorgranulates oder sonstiger wasserberührender Materialien der Geräte zu vermeiden, wird die Wirksamkeit der Geräte spätestens jeden 4. Tag vollautomatisch thermisch desinfiziert. Die Wasserversorgung ist während der thermischen Desinfektion über einen Bypass sichergestellt. Alle 5 Jahre ist das Katalysatorgranulat (Service-Set Biocat KS 6500 S: Art. Nr. 12000162) auszutauschen.

Ausführung:

Die Geräte werden montagefertig mit Abdeckhaube und Anschlussset geliefert.

DVGW Baumusterprüfzertifikat: DW-9191CO0127

Spezifikation:

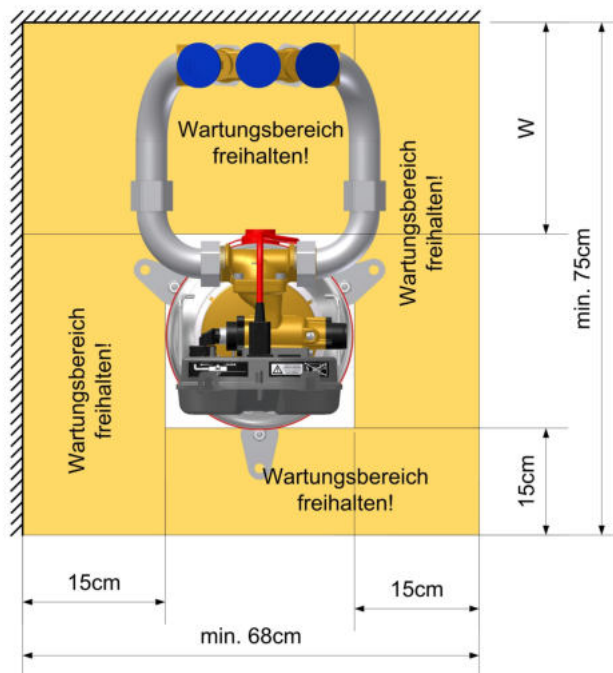
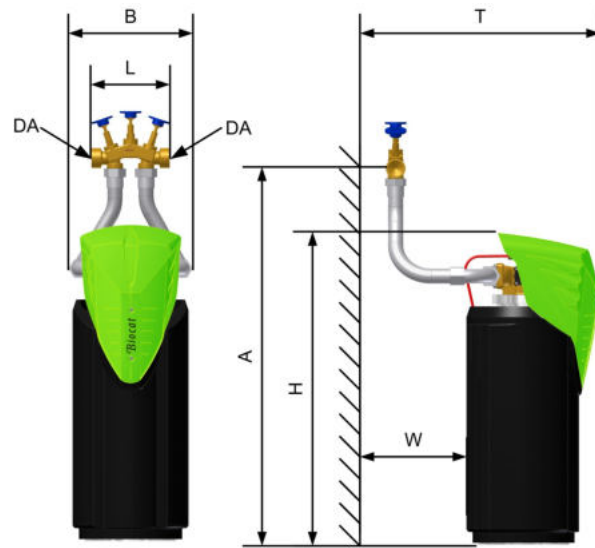
Max. Wasserverbrauch in Wohngebäuden ... [l/d]	2640
Max. Anzahl der Personen (nach VDI 3807)	27
Max. Wohneinheiten	[WE] 12
Nenndurchfluss Qn	[l/h] 5800
Druckdifferenz bei Qn	[bar] 0,4
Dauerdurchflussleistung	[l/h] 264
Nenndruck	PN10
Betriebsdruck	[bar] 2 - 8 bar
Wassertemperatur Zulauf	[°C] max. 30
Maximale Umgebungstemperatur	[°C] 40
Lagerung-Temperatur	[°C] min. 5 bis max. 25
Anschlussdimension	DN40 (1 1/2" IG)
Anschlussdimension Spüleleitung	DN15 (1/2" AG)
Volumenstrom Rückspülung	[l/min] .. 11 -
Spülmenge Rückspülung	[l] 74
Empfohlene Dimensionierung Abfluss	DN 50, temperaturbeständig für 80°C
Netzanschluss	230V, 50Hz, P+N+E
maximale Leistungsaufnahme	[W] 1200 (5,2A)
Leistungsaufnahme in Behandlung/Standby	[W] 1,7

Biocat KS 6500 S

Elektrische Schutzklasse.....	1
Schutzart	IP20
Netzkabel	Stecker CEE 7/7 (Typ EF), auf Kupplung IEC-60320 C13, Länge 2,5m,
Meldeausgang	Ja
Montage	stehend
Trockengewicht	[kg] 33,8
Betriebsgewicht	[kg] 53
Transportgewicht	[kg] 38,3

Biocat KS 6500 S

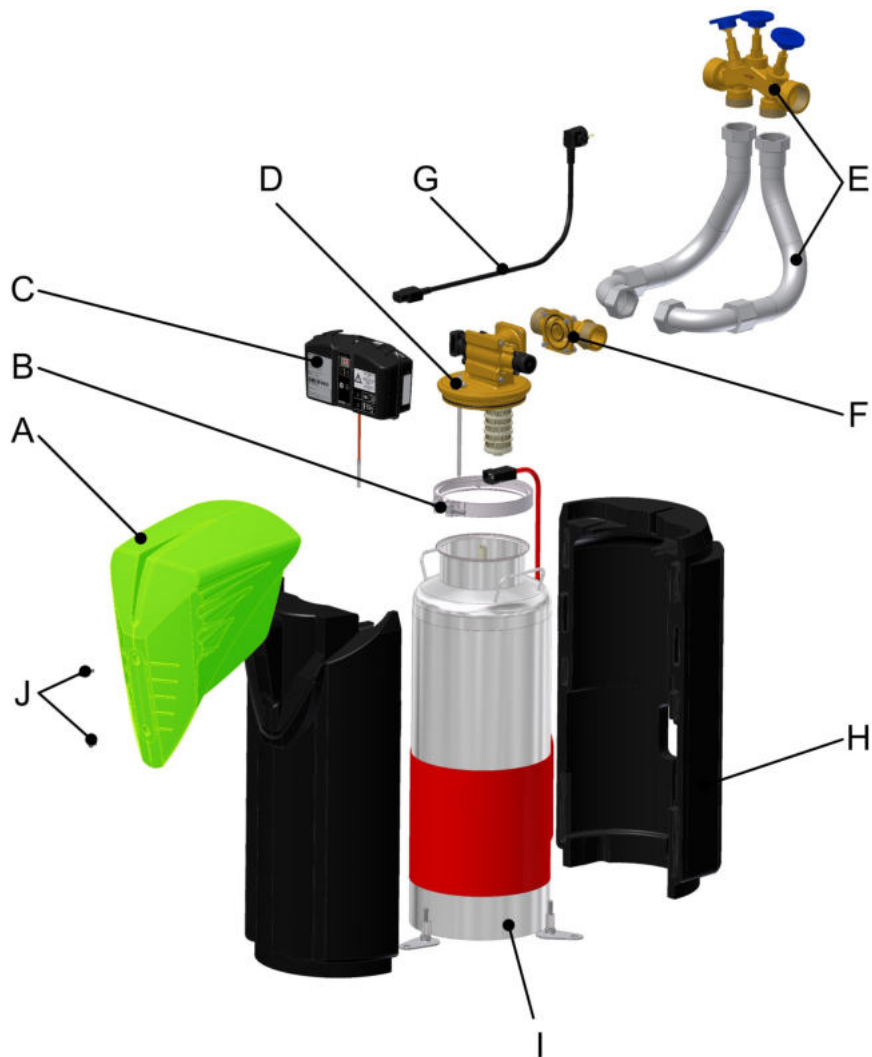
Abmessungen:



L	Einbaulänge	216 mm
A	Anschlusshöhe	1.060 mm
H	Gerätehöhe	870 mm
T	Gerätetiefe	675 mm
B	Gerätebreite	380 mm
W	Wandabstand	300 mm
DA	Anschlussdimension	DN 40 (1 1/2" IG)

Mittels Nivellierfüßen kann der Behälter um 10-20mm in der Höhe angepasst werden!

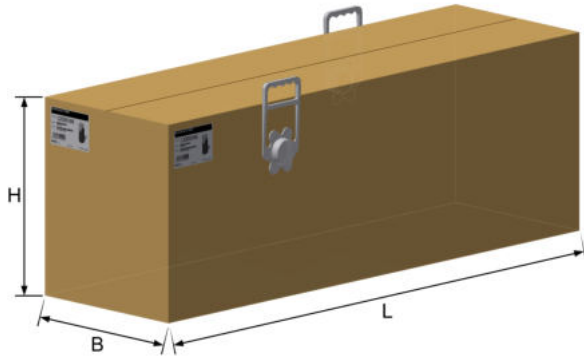
Biocat KS 6500 S



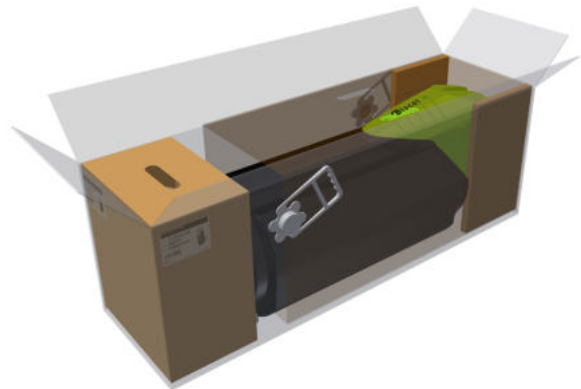
- A: Abdeckhaube
- B: Spanschelle
- C: Steuerung
- D: Ventilkopf mit Schieberset
- E: Anschlusset mit Wellrohrschauch und Bypassarmatur
- F: T-Anschluss Stück mit Überströmer
- G: Netzkabel
- H: EPP Thermoisolierung 2-teilig
- I: Edelstahlbehälter komplett mit Granulatfüllung, Heizung, Filtereinsätzen und Nivelierfüßen
- J: Befestigungsschrauben

Biocat KS 6500 S

Logistik / Transportverpackung / Lagerung

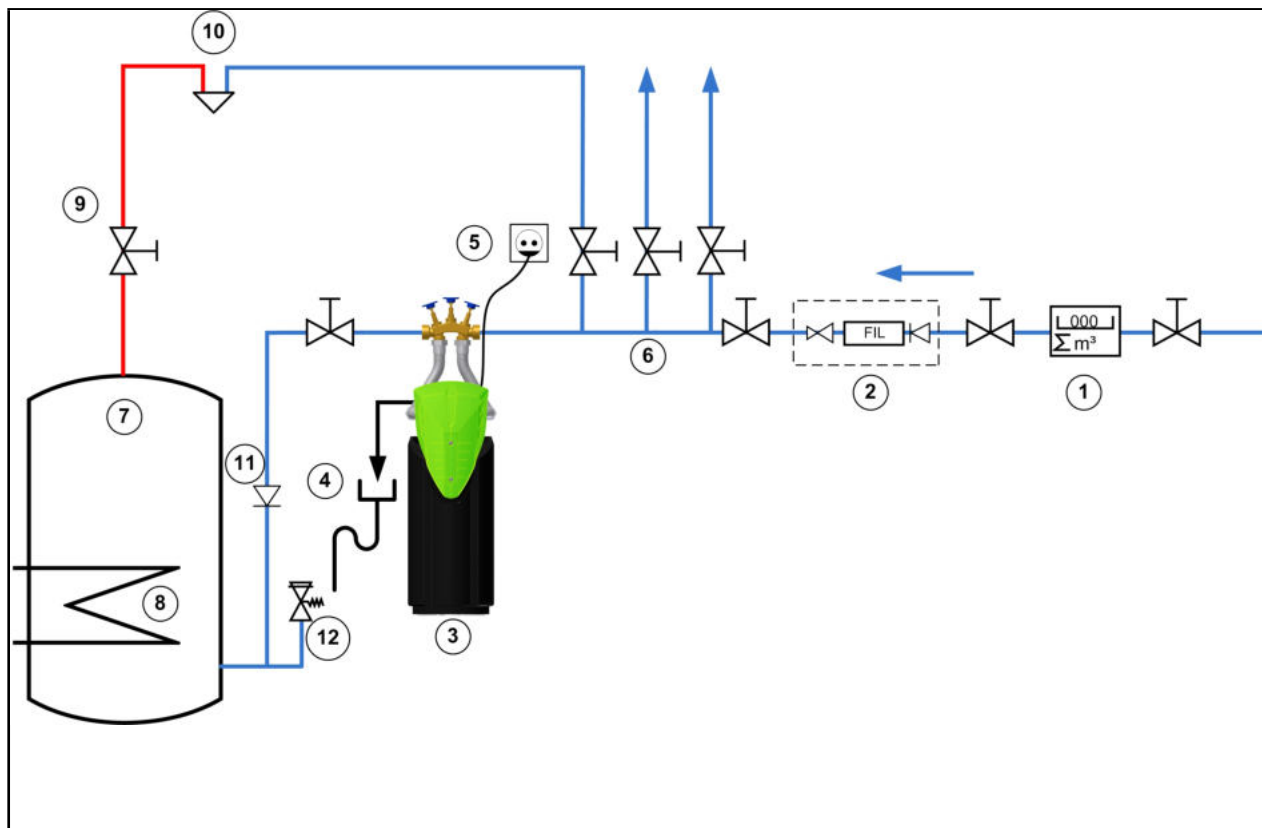


Lagerung-Temperatur[°C] min. 5 bis max. 25
Verpackungsmaße (LxBxH) [mm] 1105 x 332 x 388
Transportvolumen [m³] ,142
Alle Maße exkl. Haltegriffe oder Traglaschen.
Transportgewicht [kg] 38,3
Anzahl pro EPAL [Stk] 6
..... 3 Lage(n) zu je 2Stk



Biocat KS 6500 S

Einbauschema Teilschutz



Falls nur der Trinkwassererwärmer und die anschließende Warmwasserinstallation geschützt werden soll, wird das Gerät im Zulauf zum Trinkwassererwärmer unter Beachten der Einbau- und Bedienungsanleitung, der örtlichen Installationsvorschriften und des Regelwerkes Trinkwasserinstallationen eingebaut.

Zum Anschluss der Steuerung ist eine ordnungsgemäß installierte und geerdete Steckdose (5) in der Nähe des Gerätes (3) vorzusehen.

Für den sicheren Ablauf des heißen Spülwassers ist ein geeignet dimensionierter und temperaturbeständiger Abfluss herzustellen.

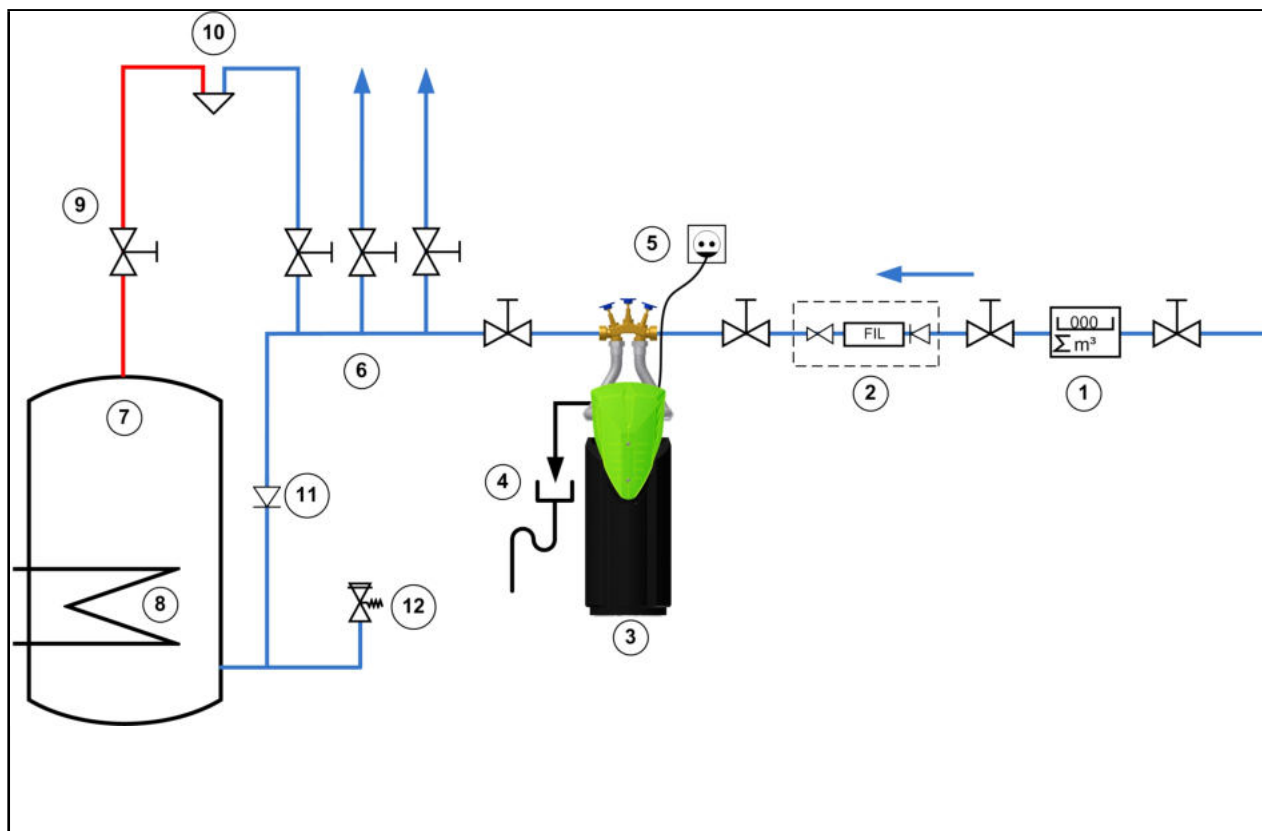
Legende:

- (1) Wasserzähler;
- (2) Hauswasserstation;
- (3) Biocat KS Kalkschutzgerät;
- (4) Freier Auslauf in Abfluss; - ausreichend dimensionieren und Temperaturbeständig vorsehen;
- (5) SCHUKO Steckdose;
- (6) Kaltwasserverteiler mit Kaltwassersteigleitungen;
- (7) Warmwasserspeicher;
- (8) Wärmetauscher;
- (9) Warmwasserverteiler mit Warmwassersteigleitung;
- (10) Wandbatterie;
- (11) Rückschlagventil;
- (12) Überdruckventil;

Das Einbauschema enthält nicht alle zur fachgerechten Montage notwendigen Absperr- und Sicherheitsorgane, sondern nur die wesentlichen Komponenten für den ordnungsgemäßen Einbau des Gerätes. Einschlägige Normen, insbesondere die DIN 1988 und örtliche Montagerichtlinien sind zu beachten.

Biocat KS 6500 S

Einbauschema Vollschutz



Der Einbau des Biocat Kalkschutzgerätes erfolgt nach den Vorgaben der Einbau- und Bedienungsanleitung, der örtlichen Installationsvorschriften und des Regelwerkes Trinkwasserinstallationen nach Wasserzähler, Druckminderer und Partikelfilter im Hausanschluss.

Zum Anschluss der Steuerung ist eine ordnungsgemäß installierte und geerdete Steckdose (5) in der Nähe des Gerätes (3) vorzusehen.

Für den sicheren Ablauf des heißen Spülwassers ist ein geeignet dimensionierter und temperaturbeständiger Abfluss herzustellen.

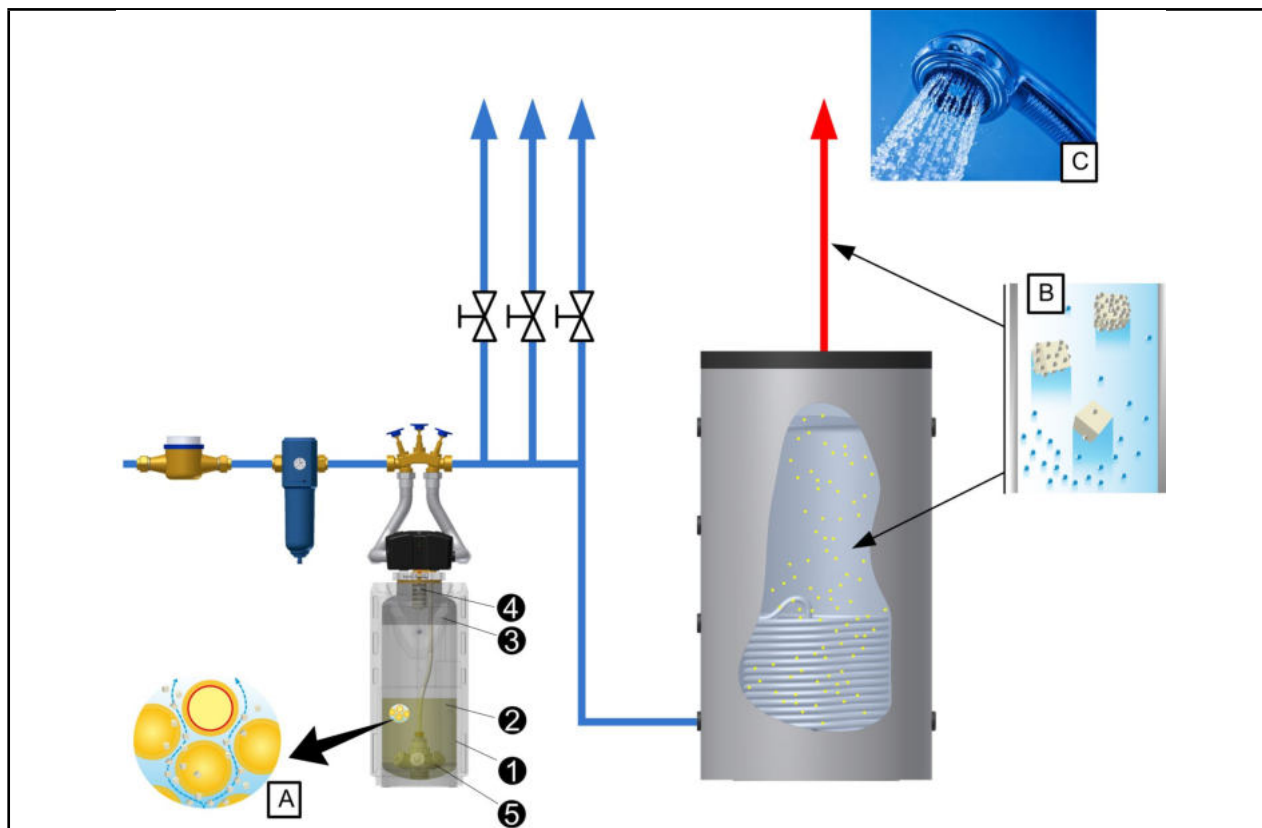
Legende:

- (1) Wasserzähler;
- (2) Hauswasserstation;
- (3) Biocat KS Kalkschutzgerät;
- (4) Freier Auslauf in Abfluss; - ausreichend dimensionieren und Temperaturbeständig vorsehen;
- (5) SCHUKO Steckdose;
- (6) Kaltwasserverteiler mit Kaltwassersteigleitungen;
- (7) Warmwasserspeicher;
- (8) Wärmetauscher;
- (9) Warmwasserverteiler mit Warmwassersteigleitung;
- (10) Wandbatterie;
- (11) Rückschlagventil;
- (12) Überdruckventil;

Das Einbauschema enthält nicht alle zur fachgerechten Montage notwendigen Absperr- und Sicherheitsorgane, sondern nur die wesentlichen Komponenten für den ordnungsgemäßen Einbau des Gerätes. Einschlägige Normen, insbesondere die DIN 1988 und örtliche Montagerichtlinien sind zu beachten.

Biocat KS 6500 S

Funktionsbeschreibung.jpg



Die Funktion der Biocat Kalkschutzgeräte beruht auf der patentgeschützten WATERCRYST Katalysator Technologie. Diese belässt die wertvollen Mineralien im Trinkwasser und verändert seine natürliche Zusammensetzung nicht.

Im Edelstahlbehälter (1) befinden sich eine lose Schüttung aus dem wirksamen, feinkörnigen, polymeren Katalysatorgranulat (2), darüber das spezifisch leichtere Filtergranulat (3) aus Polypropylen sowie Filterelemente (4,5) im Zu- und Ablauf aus lebensmittelechten und temperaturbeständigen Kunststoffen, die das Katalysatorgranulat(2) im Behälter (1) zurückhalten.

Das Katalysatorgranulat (2) wird vom zu behandelnden Wasser durchströmt und verwirbelt (A). An der Oberfläche dieses Katalysators werden auf natürliche Weise, durch Nachahmung natürlicher Vorgänge der Biomineralisation, kleinste Kalkkristalle aus den im Wasser gelösten Härtebildnern erzeugt. Diese kleinsten Kalkkristalle werden vom zu behandelnden Wasser von der Oberfläche des Katalysators abgelöst (A) und verteilen sich durch Wasserentnahme im gesamten Installationssystem (B). Dadurch baut sich ein schützendes Depot an kleinsten Kalkkristallen auf, die im gesamten Warmwassersystem wirken (Depot-Effekt).

Fällt im Installationssystem Kalk aus, so wird dieser an den im Wasser schwebenden Kalkkristallen abgeschieden (B). Die wachsenden Kalkkristalle haften nicht an und werden mit der Wasserentnahme aus der Installation gespült (C). Kalkablagerungen an Rohr- und Boilerwänden, Heizregistern und Armaturen werden wirksam vermindert.

Eine Steuer- und Überwachungselektronik stellt den automatischen und ordnungsgemäßen Betrieb sicher.

Eine mikrobiologische Beeinträchtigung der Geräte wird durch eine regelmäßige, automatische, thermische Desinfektion (TDI) ausgeschlossen. Während der TDI wird das Biocat Gerät über eine Ventileinheit von der Trinkwasserversorgungsleitung getrennt. Ein Bypass im Ventil stellt die Versorgung mit Trinkwasser weiterhin sicher. Das Wasser in der Kartusche wird auf 80°C erwärmt und nach einer Einwirkzeit von ca. 90 Minuten ausgespült

Biocat Kalkschutzgeräte belassen die wertvollen Mineralien im Trinkwasser. Sobald Wassertropfen auf Fliesen, Armaturen oder Duschwänden verdunsten bleiben die Mineralien zurück und bilden entsprechende Rückstände.

Pflegen und reinigen Sie daher Ihre Bad- und Sanitäreinrichtungen regelmäßig. Auf der Watercryst Homepage (www.watercryst.com) finden Sie dazu wichtige Hinweise sowie Tipps und Tricks.