

Produktdatenblatt

BIOCAT KS 3000

Artikel-Nr.: 12000044
EAN/GTIN: 4260237110019

WIRKSAMKEIT UND KONFORMITÄT

Kalkschutzanlage gemäß DIN 1988-200 (Abschnitt 12.7) sowie DVGW Arbeitsblatt W 510 und W 512 bzw. DIN 3607 zur Verminderung von Kalksteinablagerungen in Trinkwasserinstallationen.



BIOCAT KS 3000 Kalkschutzanlage, geeignet zum Einbau in die Kaltwasserversorgungsleitung, bei einer Gebäudegröße von bis zu einer Wohneinheit (max. 3-4 Personen), max. 160 Kubikmeter/Jahr.

WATERCRYST KATALYSATOR TECHNOLOGIE

BIOCAT Kalkschutzanlagen verhindern Kalkablagerungen in der Trinkwasserinstallation und Trinkwassererwärmungssystemen ohne den Einsatz von chemischen Aufbereitungsstoffen und ohne Veränderung der Trinkwasserqualität. Die Anlagen erfüllen alle Anforderungen an die Trinkwasserverordnung und insbesondere die Minimierungsgebote.

Der Kalkschutz basiert auf der WATERCryst Katalysator-Technologie. Als Wirkeinheit dient dazu ein Behälter, der mit einem speziell strukturierten, lebensmittelechten, für das Trinkwasser zugelassenen Kunststoffgranulat gefüllt ist. An den Oberflächen des Granulates werden - nach dem Vorbild der Biomineralisierung - kleinste Kalkkristalle aus dem im Wasser gelösten Kalkionen erzeugt. Diese werden mit der Wasserentnahme aus dem Granulatbett ausgetragen, im Leitungssystem und den Trinkwassererwärmungssystemen verteilt und wirken dort als Kristallisationskerne (Impfkristalle). Der ausfallende Kalk wird nun bevorzugt an diesen Impfkristallen gebunden, bevor er sich in Rohrleitungen, Armaturen, Warmwasserspeichern, Wärmetauschern, Duschköpfen oder Strahlsieben ablagern kann. Die Impfkristalle werden mit der Wasserentnahme aus dem Rohrleitungssystem gespült.

Dem Trinkwasser werden keine chemischen Stoffe zugegeben und keine wertvollen Mineralien (Calcium, Magnesium) entnommen. Die Qualität des Wassers wird nicht verändert.

TRINKWASSERHYGIENE UND SICHERHEIT IM BETRIEB

Die BIOCAT Kalkschutzanlage ist hygienisch eigensicher. Die Wirkeinheit wird alle 72 Stunden automatisch thermisch desinfiziert. Während der thermischen Desinfektion, bei Stromausfall (automatischer Fail Safe Mode), ist die Kalkschutzanlage vom Trinkwassernetz getrennt. Über den integrierten Bypass ist die Trinkwasserversorgung zu jederzeit gewährleistet.

AUSFÜHRUNG

Die Kalkschutzanlage BIOCAT KS 3000 wird montagefertig geliefert. GLT-Anschluss und Einbindung Hebeanlage serienmäßig (optionales Zubehör erforderlich). Display für Statusmeldungen und manuelle Steuerung.

INSTALLATION

Flexible Fließrichtung (vertikal: optionale Zubehör erforderlich), flexible Anschlusshöhe, Anschluss über Standard 230V Schuko-Stecker.

WARTUNGSINTERVALL

Das Katalysator-Granulat (Wirkeinheit) ist unabhängig von der Wasserhärte und dem Wasserverbrauch alle 5 Jahre auszutauschen.

ZERTIFIZIERTE QUALITÄT

Alle BIOCAT Geräte sind QNG Ready und damit als geprüft nachhaltiges Produkt für KfW-geförderte Bauprojekte geeignet.

DVGW Baumusterprüfzertifikat: DW-9191BR0341
ÖVGW Qualitätsmarke Wasser: W 1.861

Technische Daten

Auslegung für den Wohnbau *

Maximalanzahl Wohneinheiten	1 WE
Maximalanzahl Personen	4
Dauerdurchfluss QD	45 l/h
maximaler Tagesverbrauch	450 l/Tag
maximaler Jahresverbrauch	160 m ³ /Jahr

Elektrischer Anschluss

Netzanschluss	230 V, 50 Hz
maximale Leistungsaufnahme	602 W
Leistungsaufnahme in Behandlung/Standby	2 W
Elektrische Schutzklasse	I
Schutzart	IP20
Netzstecker-Typ	CEE 7/7 (Typ E/F)

Sanitärtechnische Daten

Anschlussdimension	DN25 (1" AG)
Anschlussdimension Rückspüleleitung	DN15 (1/2" AG)
Volumenstrom Rückspülung (bei 4 bar)	6 l/min
Rückspülmenge pro thermischer Desinfektion (bei 4 bar)	14 l
empfohlene Dimensionierung Abfluss	DN50
Nenndurchfluss QN	2.500 l/h
Druckdifferenz Δp bei QN	0,3 bar
Betriebsdruck	2 - 8 bar
Wassertemperatur Zulauf	max. 25 °C

Jährliche Energiekosten **

Strom p.a.	27,47 €
Wasser p.a.	8,52 €

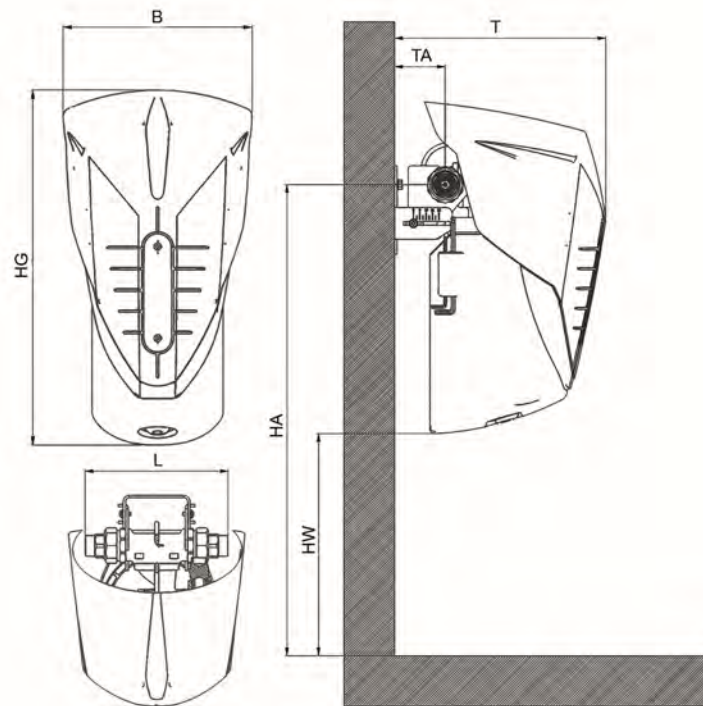
Technische Daten

Betriebsgewicht	17 kg
Montageart	Wandmontage
Einbaulage	waagrecht
Umgebungstemperatur	max. 25 °C

* Die Auslegung beruht auf in etwa dem Mittelwert der VDI 3807; 2,2 Personen pro WE, effektiver Verbrauchszeitraum von 10h/d und 350 Tagen/Jahr.

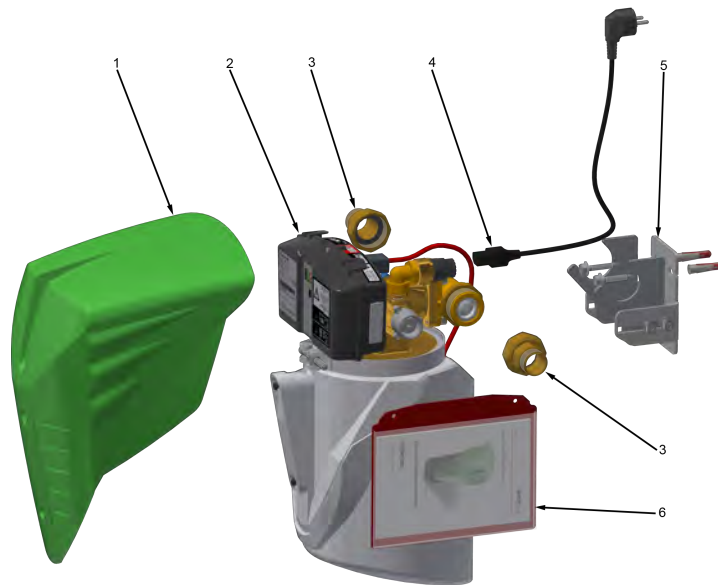
** Durchschnittliche Energiekosten Strom pro kW/h: 0,34 € sowie Wasser- und Abwasserkosten pro m³: 5,00 € beziehen sich auf Angaben des Statistischen Bundesamtes (12.09.2023). Bitte beachten Sie Ihre aktuellen Bezugspreise für Strom und Wasser.

Einbaumaße



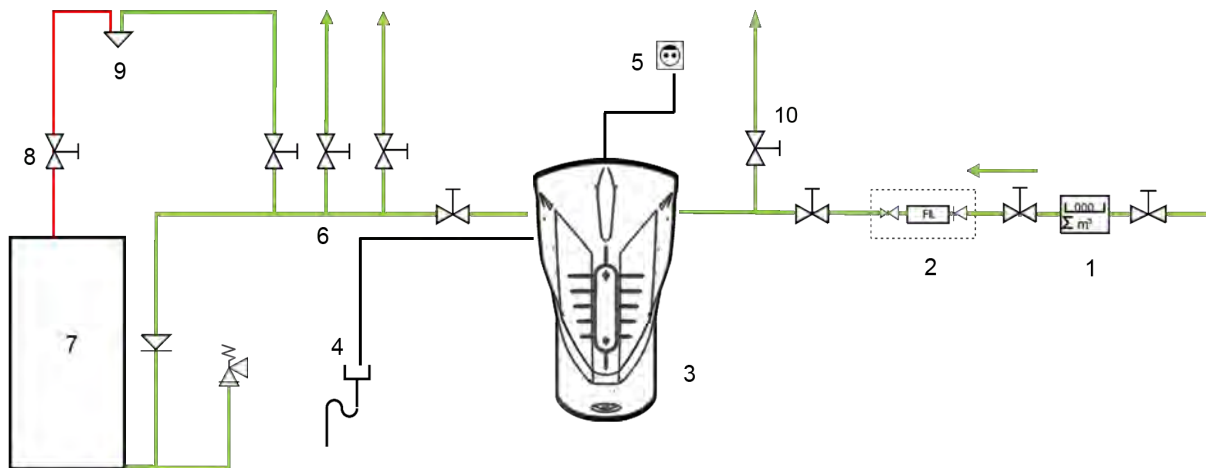
B	280 mm
HA	min. 760 mm
HG	520 mm
HW	min. 350 mm
L	234 mm
T	330 - 370 mm
TA	80 - 120 mm

Lieferumfang



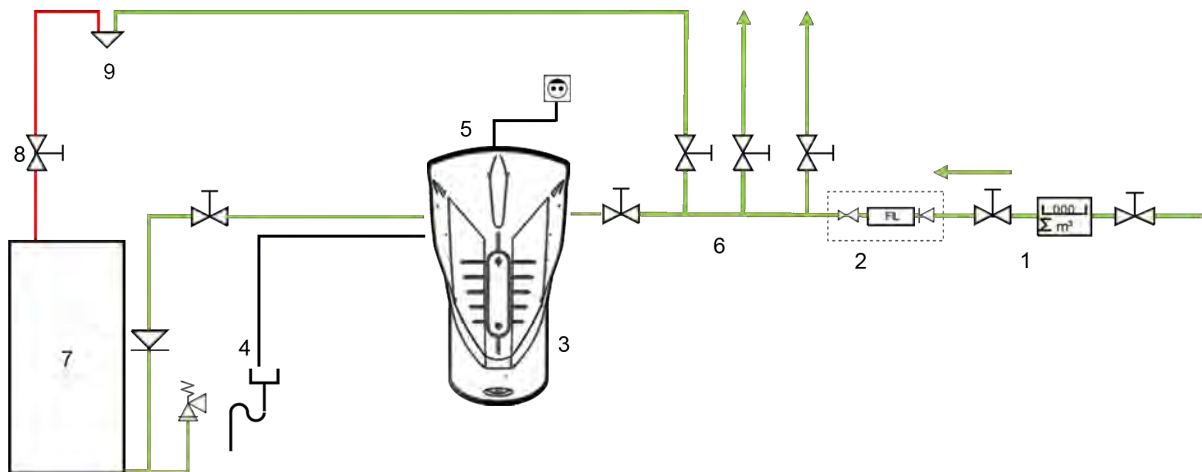
- 1 Abdeckhaube
- 2 BIOCAT Gerät
- 3 Anschlussverschraubung
- 4 Netzkabel
- 5 Wandhalterung inkl. Befestigungsmaterial
- 6 Bedienungsanleitung

Einbauschema - Vollschutz



- 1 Wasserzähler mit Isolierung
- 2 Hauswasser Station
- 3 BIOCAT Kalkschutzgerät
- 4 Freier Auslauf in Abfluss
- 5 Schuko-Steckdose
- 6 Kaltwasserverteiler mit Steigleitungen
- 7 Trinkwassererwärmer
- 8 Warmwasserverteiler mit Steigleitung
- 9 Mischbatterie
- 10 Gartenleitung

Einbauschema - Teilschutz



- 1 Wasserzähler mit Isolierung
- 2 Hauswasser Station
- 3 BIOCAT Kalkschutzgerät
- 4 Freier Auslauf in Abfluss
- 5 Schuko-Steckdose
- 6 Kaltwasserverteiler mit Steigleitungen
- 7 Trinkwassererwärmer
- 8 Warmwasserverteiler mit Steigleitung
- 9 Mischbatterie

Logistik

Lagertemperatur max.: 25 °C

Lagertemperatur min.: 5 °C

Verpackungsanzahl pro Produkt: 1

Inhaltsmenge Typ	Beschreibung	Maße			Volumen Gewicht	
		Länge	Breite	Höhe		
1 Karton		700 mm	385 mm	435 mm	0,12 m ³	18,4 kg
9 Palette (EPAL)		1200 mm	800 mm	1450 mm	1,39 m ³	190,0 kg

Zubehör & Service

Inbetriebnahme



20000059
Inbetriebnahme KS 3000, KS 4000

Montagezubehör



12000243
Einbau-Set KS 3000, KS 4000



12000122
GLT-Buchse inkl. Kabel

Baustellenset (Passtück für den späteren Einbau des BIOCAT-Gerätes)



12000344
Baustellen-Set KS 3000 - 4000, WS 2 - 3

Serviceset



12000029
Service-Set KS 1500, KS 3000



12000316
RV-Set KS 1500, 3000, 4000, 6000



12000308
Mehrkammer-Ventil KS bis BJ 2010