

Produktdatenblatt

BIOCAT KS 7000-C

Artikel-Nr.: 12000398
EAN/GTIN: 4260237111078

WIRKSAMKEIT UND KONFORMITÄT

Kalkschutzanlage gemäß DIN 1988-200 (Abschnitt 12.7) sowie DVGW Arbeitsblatt W 510 und W 512 bzw. DIN 3607 zur Verminderung von Kalksteinablagerungen in Trinkwasserinstallationen.



BIOCAT KS 7000-C Kalkschutzanlage, geeignet zum Einbau in die Kaltwasserversorgungsleitung, bei einer Gebäudegröße von bis zu 17 Wohneinheiten (max. 38 Personen), max. 1.300 Kubikmeter/Jahr.

WATERCRYST KATALYSATOR TECHNOLOGIE

BIOCAT Kalkschutzanlagen verhindern Kalkablagerungen in der Trinkwasserinstallation und Trinkwassererwärmungssystemen ohne den Einsatz von chemischen Aufbereitungsstoffen und ohne Veränderung der Trinkwasserqualität. Die Anlagen erfüllen alle Anforderungen an die Trinkwasserverordnung und insbesondere die Minimierungsgebote.

Der Kalkschutz basiert auf der WATERCryst Katalysator-Technologie. Als Wirkeinheit dient dazu ein Behälter, der mit einem speziell strukturierten, lebensmittelechten, für das Trinkwasser zugelassenen Kunststoffgranulat gefüllt ist. An den Oberflächen des Granulates werden - nach dem Vorbild der Biomineralisierung - kleinste Kalkkristalle aus dem im Wasser gelösten Kalkionen erzeugt. Diese werden mit der Wasserentnahme aus dem Granulatbett ausgetragen, im Leitungssystem und den Trinkwassererwärmungssystemen verteilt und wirken dort als Kristallisationskerne (Impfkristalle). Der ausfallende Kalk wird nun bevorzugt an diesen Impfkristallen gebunden, bevor er sich in Rohrleitungen, Armaturen, Warmwasserspeichern, Wärmetauschern, Duschköpfen oder Strahlsieben ablagern kann. Die Impfkristalle werden mit der Wasserentnahme aus dem Rohrleitungssystem gespült.

Dem Trinkwasser werden keine chemischen Stoffe zugegeben und keine wertvollen Mineralien (Calcium, Magnesium) entnommen. Die Qualität des Wassers wird nicht verändert.

TRINKWASSERHYGIENE UND SICHERHEIT IM BETRIEB

Die BIOCAT Kalkschutzanlage ist hygienisch eigensicher. Die Wirkeinheit wird alle 72 Stunden automatisch thermisch desinfiziert. Während der thermischen Desinfektion, bei Stromausfall (automatischer Fail Safe Mode), ist die Kalkschutzanlage vom Trinkwassernetz getrennt. Über den integrierten Bypass ist die Trinkwasserversorgung zu jederzeit gewährleistet.

AUSFÜHRUNG

Die Kalkschutzanlage BIOCAT KS 7000-C wird montagefertig geliefert. Das integrierte Hebesystem und die kompakte Bauweise ermöglichen Transport und Montage durch nur eine Person. GLT-Anschluss und Einbindung Hebeanlage serienmäßig (optionales Zubehör erforderlich). Lieferung erfolgt einschließlich Edelstahl-Anschlusschläuche, Bypassarmatur und Anschlussverschraubungen. Nutzerfreundliches LED-Display für Statusmeldungen und manuelle Steuerung.

INSTALLATION

Flexible Fließrichtung, flexible Anschlusshöhe, Anschluss über Standard 230 V Schuko-Stecker.

WARTUNGSINTERVALL

Das Katalysator-Granulat (Wirkeinheit) ist unabhängig von der Wasserhärte und dem Wasserverbrauch alle 5 Jahre auszutauschen.

ZERTIFIZIERTE QUALITÄT

Alle BIOCAT Geräte sind QNG Ready und damit als geprüft nachhaltiges Produkt für KfW-geförderte Bauprojekte geeignet.
DVGW Baumusterprüfzertifikat: DW-9191DP0684

DIGITAL VERNETZT

Die Geräteserie BIOCAT KS-C ist digital vernetzt und ermöglicht Zugriff und Steuerung über die myBIOCAT App. Bei Bedarf erfolgt eine online Remote-Diagnose über den WATERCryst Kundendienst. Die App informiert auf allen integrierten Endgeräten über Software-Updates und Wartungshinweise z.B. für den Granulat-Wechsel der Wirkeinheit.

Technische Daten

Auslegung für den Wohnbau *

Maximalanzahl Wohneinheiten	17 WE
Maximalanzahl Personen	38
Dauerdurchfluss QD	375 l / h
maximaler Tagesverbrauch	3.750 l / Tag
maximaler Jahresverbrauch	1.300 m ³ / Jahr

Elektrischer Anschluss

Netzanschluss	230 V, 50 Hz
maximale Leistungsaufnahme	1.202 W
Leistungsaufnahme in Behandlung/Standby	1,4 W
Elektrische Schutzklasse	I
Schutzart	IP20
Netzstecker-Typ	CEE 7/7 (Typ E/F)

Sanitärtechnische Daten

Anschlussdimension	DN40 (R 1 1/2")
Anschlussdimension Rückspüleleitung	DN15 (R 1/2")
Volumenstrom Rückspülung (bei 4 bar)	6 l / min
Rückspülmenge pro thermischer Desinfektion (bei 4 bar)	39 l
empfohlene Dimensionierung Abfluss	DN50 (max. 80 °C)
Nenndurchfluss QN	5.800 l / h
Druckdifferenz Δp bei QN	0,48 bar
Betriebsdruck	2 - 8 bar
Wassertemperatur Zulauf	max. 25 °C
Volumenstromsensor Signalabgabe ab	1 l / min

Jährliche Energiekosten **

Strom p.a.	103,04 €
Wasser p.a.	25,55 €

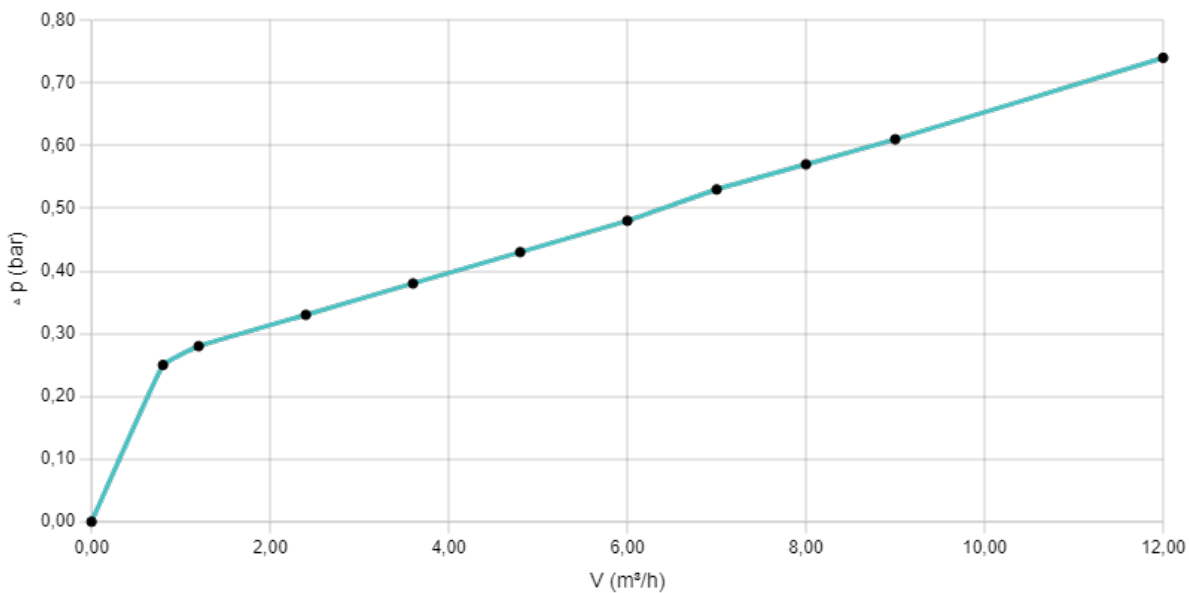
Technische Daten

Betriebsgewicht	51,4 kg
Montageart	bodenstehend
Einbaulage	waagrecht, senkrecht
Umgebungstemperatur	max. 25 °C
Betriebstemperatur	max. 85 °C

* Die Auslegung beruht auf in etwa dem Mittelwert der VDI 3807; 2,2 Personen pro WE, effektiver Verbrauchszeitraum von 10h/d und 350 Tagen/Jahr.

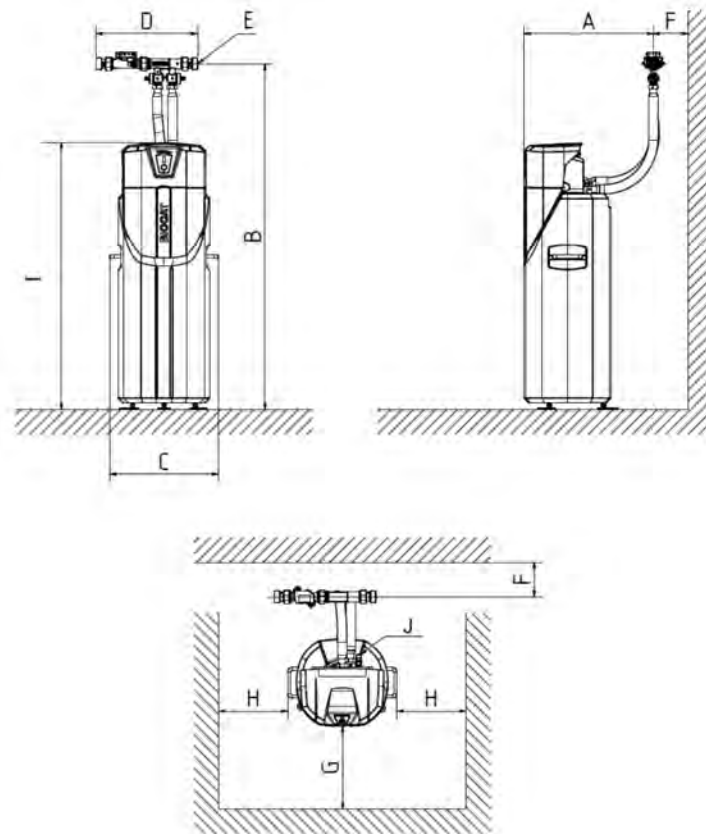
** Durchschnittliche Energiekosten Strom pro kW/h: 0,34 € sowie Wasser- und Abwasserkosten pro m³: 5,00 € beziehen sich auf Angaben des Statistischen Bundesamtes (12.09.2023). Bitte beachten Sie Ihre aktuellen Bezugspreise für Strom und Wasser.

Druckverlust



(m³/h)	(bar)	(bar)	(m³/h)	(bar)	(bar)
V	ΔP _{WT}	ΔP _{TD}	V	ΔP _{WT}	ΔP _{TD}
12,00	0,74		0,00	0,00	
9,00	0,61				
8,00	0,57				
7,00	0,53				
6,00	0,48				
4,80	0,43				
3,60	0,38				
2,40	0,33				
1,20	0,28				
0,80	0,25				

Einbaumaße



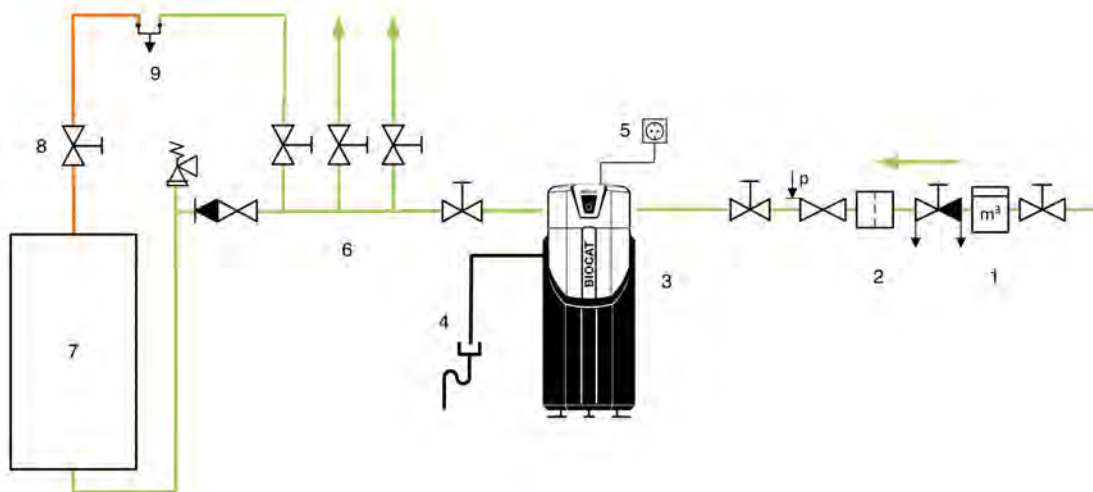
A	530 - 680 mm
B	1.100 - 1.250 mm
C	445 mm
D	411 mm
E	DN40 (R 1 1/2")
F	min. 80 mm
G	min. 600 mm
H	min. 250 mm
I	945 mm
J	DN15 (R 1/2")

Lieferumfang



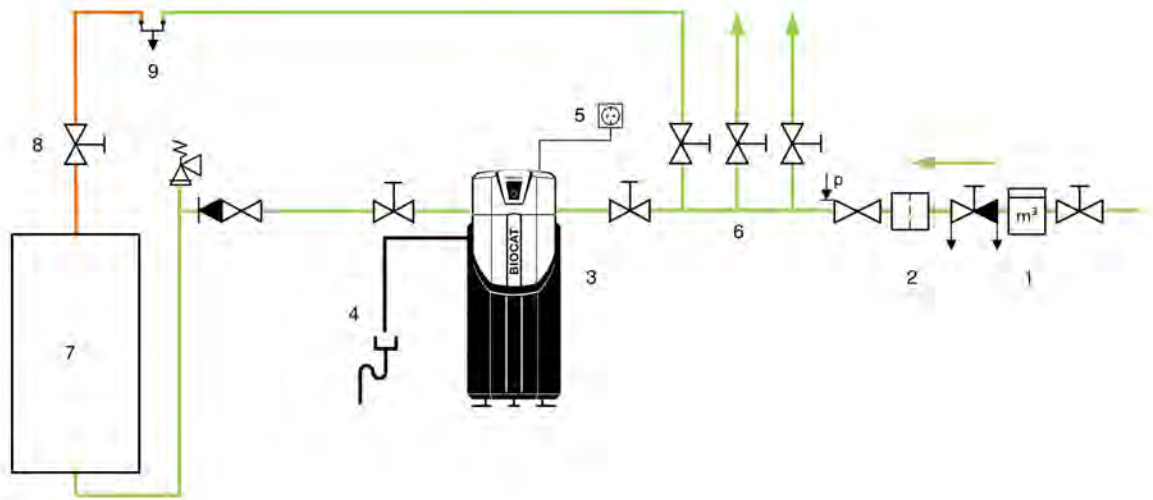
- 1 BIOCAT Kalkschutzgerät
- 2 Anschlussverschraubung RS-Leitung
- 3 Anschlussschläuche mit Isolierung
- 4 Bypass-Armatur mit Isolierung
- 5 Anschlussverschraubungen
- 6 Netzkabel (Lieferung bei Inbetriebnahme)
- 7 AA-Batterien

Einbauschema - Vollschutz



- 1 Wasserzähler mit Isolierung
- 2 Hauswasser Station
- 3 BIOCAT Kalkschutzgerät
- 4 Freier Auslauf in Abfluss
- 5 Schuko-Steckdose
- 6 Kaltwasserverteiler mit Steigleitung
- 7 Trinkwassererwärmer
- 8 Warmwasserverteiler mit Steigleitung
- 9 Mischbatterie

Einbauschema - Teilschutz



- 1 Wasserzähler mit Isolierung
- 2 Hauswasser Station
- 3 BIOCAT Kalkschutzgerät
- 4 Freier Auslauf in Abfluss
- 5 Schuko-Steckdose
- 6 Kaltwasserverteiler mit Steigleitung
- 7 Trinkwassererwärmer
- 8 Warmwasserverteiler mit Steigleitung
- 9 Mischbatterie

Logistik

Lagertemperatur max.: 25 °C

Lagertemperatur min.: 5 °C

Verpackungsanzahl pro Produkt: 1

Inhaltsmenge Typ	Beschreibung	Maße			Volumen Gewicht	
		Länge	Breite	Höhe		
1	Karton	1200 mm	390 mm	450 mm	0,21 m ³	42,2 kg
6	Palette (EPAL)	1200 mm	800 mm	1500 mm	1,44 m ³	273,4 kg

Zubehör & Service

Inbetriebnahme



20000226
Inbetriebnahme KS 5000-C ... KS 7000-C

Montagezubehör



12000280
GLT-Set BIOCAT KLS-C, KS-C



12000283
Go-Online-Set



12000354
Schwimmerschalter Hebeanlage-Schacht



12000357
Schwimmerschalter Hebeanlage-Behälter

Baustellenset (Passtück für den späteren Einbau des BIOCAT-Gerätes)



12000425
Baustellen-Set KS 5000-C - 8000-C

Serviceset



12000454
10-Jahres-Service-Set KS 5000...8000-C



12000291
Mehrkammer-Ventil KS, KS-C, KLS-C



12000451
Service-Set BIOCAT KS 7000-C

Servicevertrag Basic



20000233
Servicevertrag Basis BIOCAT KS 7000-C

Servicevertrag Premium



20000241
Servicevertrag Premium BIOCAT KS 7000-C